

車両情報					
車名	年式	型式	形状	車台番号	
日野	平成22年11月	LKG-FR1EZBG	アルミウイング	FR1EZB-10063	
走行	馬力	シフト		ブレーキ	ボディ内寸
約	380PS/279KW	セミA/T プロシフト 12速		エア-	長:9,580 mm 幅:2,370 mm 高:2,320 mm 門高:2,250 mm

◎:良好 ○:通常走行問題なし △:要修理 /:装備無し ※あくまでも当社判断基準によるものです

エンジン			電装関係			キャビン		
点検項目	結果	状態	点検項目	結果	状態	点検項目	結果	状態
異音	◎		エアコン	◎		シート	○	へたり
オイル混入	/	ラジエーター欠	スターター	◎		ヘッドライト (種類)	-	
オイル漏れ	◎		オルタネーター	◎		ヘッドライト (不具合)	△	左不灯
水混入	/	ラジエーター欠	パワーウィンドウ (運転席)	◎		ウインター	○	
水漏れ	/	ラジエーター欠	パワーウィンドウ (助手席)	◎		ワイパー	◎	
燃料漏れ	◎		坂道発進装置	◎		ミラー	◎	
排気	◎		異常ランプ	◎		走行関係		
マフラー	◎		オーディオ	-		点検項目	結果	状態
ターボ	◎		オーディオ (不具合)	/		ハンドル	◎	
冷却水吹き返し	△	ラジエーター欠	バックカメラ (色)	-		エアサス (種類)	-	リヤエアサス
ミッション			バックカメラ (不具合)	○	不鮮明	エアサス (不具合)	△	点検不可
点検項目	結果	状態	電格ミラー	◎		パワーステアリング	◎	
ギア鳴き	△	点検不可	ETC	/		リーフサス	◎	
ギア抜け	△	点検不可	タコグラフ	/		燃料タンク	◎	スチール 300L 300L
クラッチ	△	点検不可	デフ			点検項目	結果	状態
異音	△	点検不可	異音	△	点検不可	異音	△	点検不可
オイル漏れ	◎		オイル漏れ	◎		オイル漏れ	◎	
リターダ	◎		デフロック	/		デフロック	/	

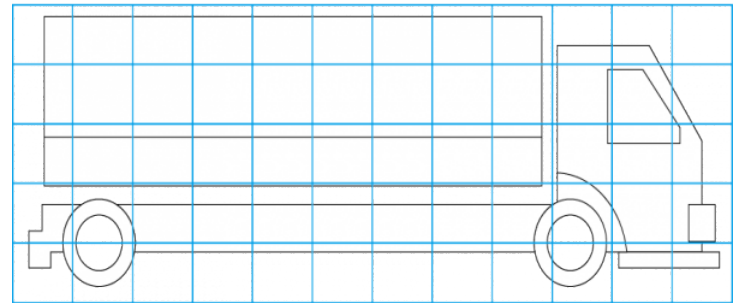
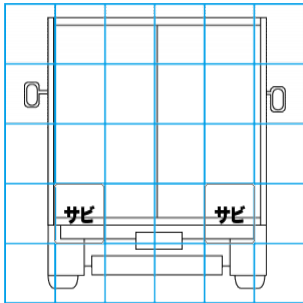
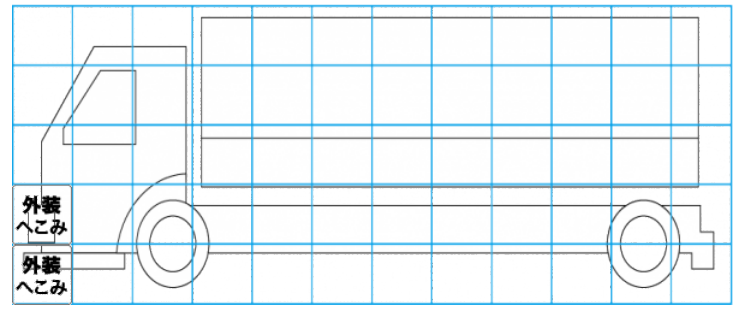
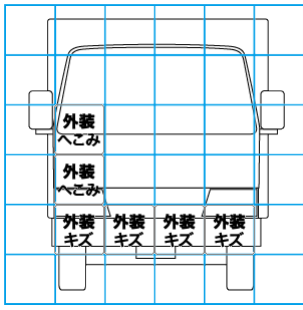
特記事項
記録簿 ()

タイヤ残量				タイヤサイズ			
単位: mm							
6	6			275/80R22.5	275/80R22.5		
-	-			-	-		
6	6	8	8	275/80R22.5	275/80R22.5	275/80R22.5	275/80R22.5
7	10	11	8	275/80R22.5	275/80R22.5	275/80R22.5	275/80R22.5
スペア	-	-		スペア	-	-	-

素材: アルミ 備考:

上物仕様			
上物名	メーカー	型式「製造番号」	年式
アルミウイング	トランテックス	HFRZG-	
【備考】			
【備考】			
【備考】			
【上物仕様備考】 ラッシング2段 室内灯4個			

外装状態			
キャブコーション	フレーム番号	フレームのさび	飛石
有	確認済	中	点傷有



【外装】					【ボデー内】					
外装キズ	外装へこみ	うき	曲がり	サビ	補修跡	割れ	庫内キズ	庫内へこみ	庫内穴あき	床汚れ