

車両情報				
車名	年式	型式	形状	車台番号
いすゞ	平成18年6月	PA-NPR81N	ドライバン	NPR81-7020646
走行	馬力	シフト	ブレーキ	ボディ内寸
約	160PS/118KW	A/T スムーサー 6速	パキユーム	長: 4,350 mm 幅: 1,950 mm 高: 1,780 mm 門高: 1,660 mm

◎: 良好 ○: 通常走行問題なし △: 要修理 /: 装備無し ※あくまでも当社判断基準によるものです

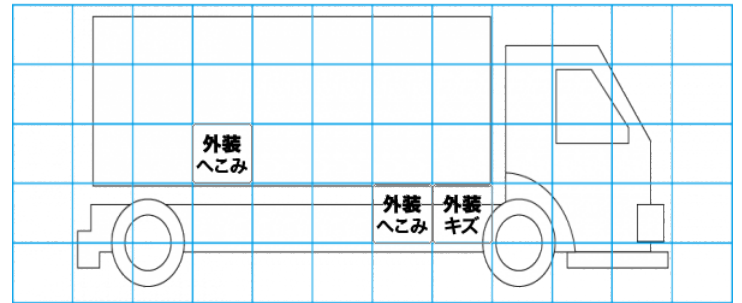
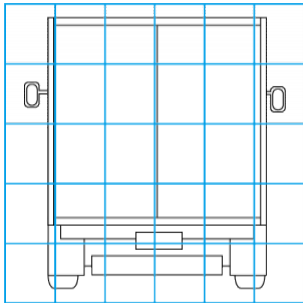
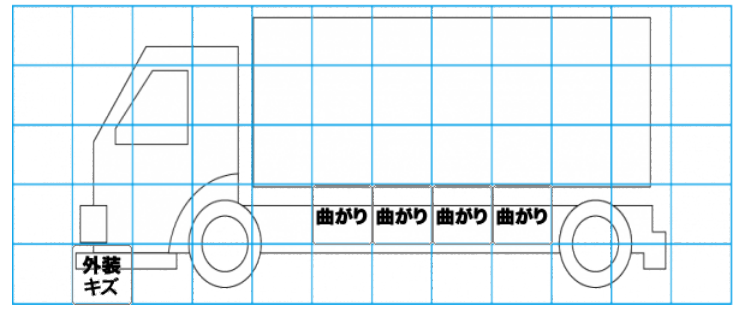
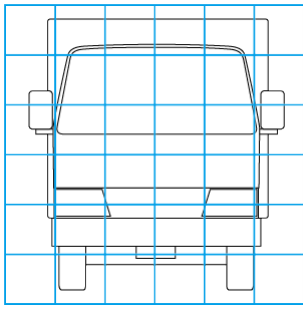
エンジン			電装関係			キャビン		
点検項目	結果	状態	点検項目	結果	状態	点検項目	結果	状態
異音	△	始動不可	エアコン	△	不明	シート	○	破れ、へたり
オイル混入	◎		スターター	△	不明	ヘッドライト (種類)	-	
オイル漏れ	◎		オルタネーター	△	不明	ヘッドライト (不具合)	△	不明
水混入	◎		パワーウィンドウ (運転席)	△	不明	ウィンカー	△	不明
水漏れ	◎		パワーウィンドウ (助手席)	△	不明	ワイパー	△	不明
燃料漏れ	◎		坂道発進装置	△	不明	ミラー	◎	
排気	△	不明	異常ランプ	△	不明	走行関係		
マフラー	◎		オーディオ	-		点検項目	結果	状態
ターボ	○		オーディオ (不具合)	△	不明	ハンドル	○	擦れ
冷却水吹き返し	△	不明	バックカメラ (色)	-		エアサス (種類)	-	
ミッション			バックカメラ (不具合)	/		エアサス (不具合)	/	
点検項目	結果	状態	バックカメラ	/		エアサス (不具合)	/	
ギア鳴き	△	未確認	電格ミラー	△	不明	エアサス (不具合)	/	
ギア抜け	△	未確認	ETC	/		エアサス (不具合)	/	
クラッチ	/		タコグラフ	/		エアサス (不具合)	/	
異音	△	不明	デフ			エアサス (不具合)	/	
オイル漏れ	◎		点検項目	結果	状態	エアサス (不具合)	/	
リターダ	/		異音	△	点検不可	エアサス (不具合)	/	
			オイル漏れ	◎		エアサス (不具合)	/	
			デフロック	/		エアサス (不具合)	/	

特記事項  
記録簿 ( )

タイヤ残量				タイヤサイズ			
単位: mm							
1	1			195/85R16	195/85R16		
-	-			-	-		
0	0	1	1	195/85R16	195/85R16	195/85R16	195/85R16
-	-	-	-	-	-	-	-
スペア		-	-	スペア		-	-
素材: 鉄				備考:			

上物仕様			
上物名	メーカー	型式「製造番号」	年式
ドライバン	トレールモービル	110-12525	
【備考】			
【備考】			
【備考】			
【上物仕様備考】			

外装状態			
キャブコーション	フレーム番号	フレームのさび	飛石
有	確認済	無	点傷有



- 【外装】
- 外装キズ
  - 外装へこみ
  - うき
  - 曲がり
  - サビ
  - 補修跡
  - 割れ
- 【ボデー内】
- 庫内キズ
  - 庫内へこみ
  - 庫内穴あき
  - 床汚れ