

車両情報				
車名	年式	型式	形状	車台番号
UDトラックス	平成23年8月	LKG-CD5ZA	シャーシ	CD5ZA-00951
走行	馬力	シフト	ブレーキ	ボディ内寸
1,175,315km	410PS/302KW	A/T	H/L 1 2速	エア-
			長:	mm 幅: mm
			高:	mm 門高: mm

◎:良好 ○:通常走行問題なし △:要修理 /:装備無し ※あくまでも当社判断基準によるものです

エンジン			電装関係			キャビン		
点検項目	結果	状態	点検項目	結果	状態	点検項目	結果	状態
異音	△	エンジン始動不可	エアコン	△	点検不可	シート	○	破れ
オイル混入	◎		スターター	△	点検不可	ヘッドライト (種類)	-	
オイル漏れ	△	にじみ	オルタネーター	△	点検不可	ヘッドライト (不具合)	◎	H I D
水混入	◎	オイルパン	パワーウィンドウ (運転席)	◎		ウィンカー	○	テールランプ欠品
水漏れ	◎		パワーウィンドウ (助手席)	◎		ワイパー	◎	
燃料漏れ	◎		坂道発進装置	△	点検不可	ミラー	○	カバーキズ
排気	△	点検不可	異常ランプ	△	点検不可	走行関係		
マフラー	◎		オーディオ	-		点検項目	結果	状態
ターボ	△	点検不可	オーディオ (不具合)	/		ハンドル	◎	
冷却水吹き返し	△	点検不可	バックカメラ	-		エアサス (種類)	-	リヤエアサス
ミッション			バックカメラ (色)	-		エアサス (不具合)	△	ひび
点検項目	結果	状態	バックカメラ (不具合)	△	映らない	パワーステアリング	△	点検不可
ギア鳴き	△		電格ミラー	◎		リーフサス	◎	
ギア抜け	△		ETC	◎	標準	燃料タンク	◎	ステンレス 400L
クラッチ	△	点検不可	タコグラフ	○		デフ		
異音	△	点検不可	点検項目	結果	状態	異音	△	点検不可
オイル漏れ	△	下部にじみ	オイル漏れ	◎		オイル漏れ	◎	
リターダ	/		デフロック	△	点検不可	デフロック	△	点検不可

特記事項
記録簿 無 ( )

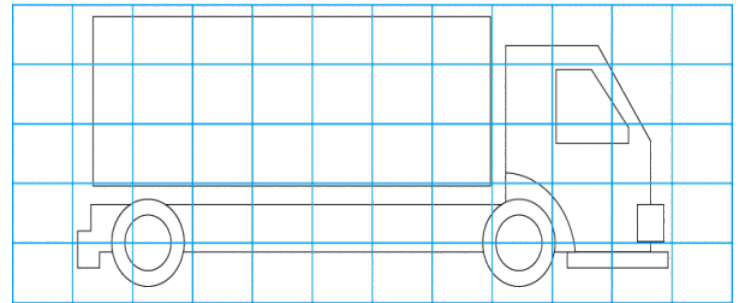
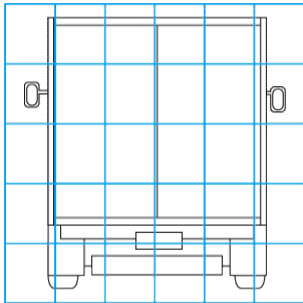
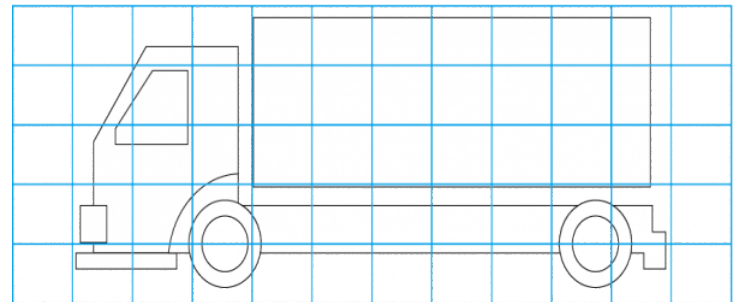
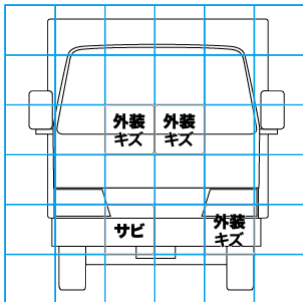
タイヤ残量			
単位: mm			
6	8		
-	-		
7	7	8	7
9	9	9	9
スペア	-	-	

タイヤサイズ			
	295/80R22.5	295/80R22.5	
	-	-	
11R22.5	11R22.5	11R22.5	11R22.5
11R22.5	11R22.5	11R22.5	11R22.5
スペア	-	-	

素材: アルミ 備考:

上物仕様			
上物名	メーカー	型式「製造番号」	年式
【備考】			
【備考】			
【備考】			
【備考】			
【上物仕様備考】			

外装状態			
キャブコーション	フレーム番号	フレームのさび	飛石
有	一部不鮮明	中	点傷有



【外装】		【ボデー内】								
外装キズ	外装へこみ	うき	曲がり	サビ	補修跡	割れ	庫内キズ	庫内へこみ	庫内穴あき	床汚れ