

車両情報				
車名	年式	型式	形状	車台番号
いすゞ	平成17年10月	PB-NKR81AN	冷蔵冷凍車	NKR81-7024429
走行	馬力	シフト	ブレーキ	ボディ内寸
約 675.349km	130PS/96KW	M/T	5速	パキューム
		長: 2,965 mm	幅: 1,662 mm	mm
		高: 1,737 mm	門高: 1,725 mm	mm

◎: 良好 ○: 通常走行問題なし △: 要修理 /: 装備無し ※あくまでも当社判断基準によるものです

エンジン			電装関係			キャビン		
点検項目	結果	状態	点検項目	結果	状態	点検項目	結果	状態
異音	◎		エアコン	◎		シート	◎	
オイル混入	◎		スターター	◎		ヘッドライト (種類)	-	
オイル漏れ	○	ロッカーカバー	オルタネーター	◎		ヘッドライト (不具合)	◎	ハロゲン
水混入	◎		パワーウィンドウ (運転席)	◎		ウィンカー	○	右割れ
水漏れ	◎		パワーウィンドウ (助手席)	◎		ワイパー	○	ワイパーゴム切れ
燃料漏れ	◎		坂道発進装置	/		ミラー	◎	
排気	○	白煙	異常ランプ	◎		走行関係		
マフラー	○	テールパイプすす付着	オーディオ	-		点検項目	結果	状態
ターボ	/		オーディオ (不具合)	◎		ハンドル	◎	
冷却水吹き返し	◎		バックカメラ (色)	-		エアサス (種類)	-	
ミッション			電装関係			走行関係		
点検項目	結果	状態	点検項目	結果	状態	点検項目	結果	状態
ギア鳴き	◎		バックカメラ (不具合)	/		エアサス (不具合)	/	
ギア抜け	◎		電格ミラー	/		パワーステアリング	◎	
クラッチ	◎		ETC	/		リーフサス	◎	
異音	◎		タコグラフ	/		燃料タンク	◎	スチール 80L
オイル漏れ	◎		デフ			デフ		
リターダ	/		点検項目	結果	状態	点検項目	結果	状態
			異音	◎		異音	◎	
			オイル漏れ	◎		オイル漏れ	◎	
			デフロック	/		デフロック	/	

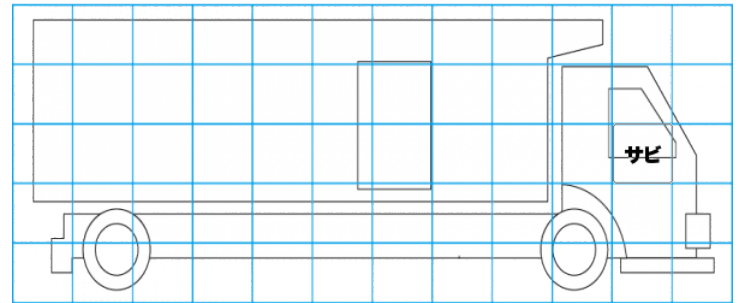
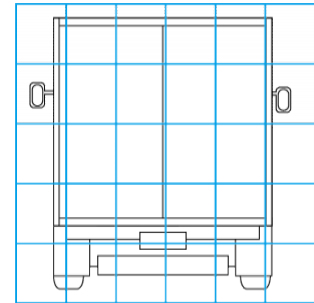
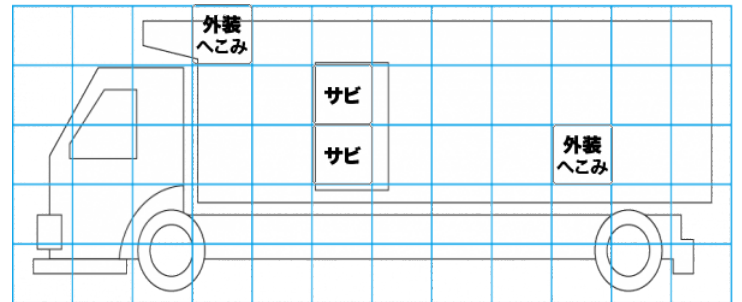
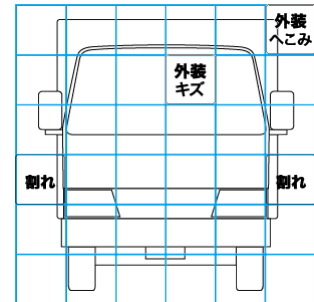
特記事項 エンジン時々止まる  
記録簿 ( )

タイヤ残量				タイヤサイズ			
単位: mm							
6	6			205/70R16	205/70R16		
-	-			-	-		
6	7	7	7	205/75R16	205/70R16	205/70R16	205/70R16
-	-	-	-	-	-	-	-
スペア		4	-	スペア		205/70R16	-

素材: 鉄 備考:

上物仕様			
上物名	メーカー	型式「製造番号」	年式
	東プレ株式会社	「H052745」	平成17年10月
【備考】庫内灯2 水抜き穴4 ラッシング1段			
	東プレ	ks22lsc-a「H052745」	平成17年10月
【備考】			
【備考】			
【上物仕様備考】			

外装状態			
キャブコーション	フレーム番号	フレームのさび	飛石
有	確認済	小	飛石有(リペア可)



- 【外装】
- 外装キズ
  - 外装へこみ
  - うき
  - 曲がり
  - サビ
  - 補修跡
  - 割れ
- 【ボデー内】
- 庫内キズ
  - 庫内へこみ
  - 庫内穴あき
  - 床汚れ