

車両情報				
車名	年式	型式	形状	車台番号
三菱ふそう	平成27年11月	TKG-FEB50	平ボディ	FEB50-543183
走行	馬力	シフト	ブレーキ	ボディ内寸
145,448km	150PS/110KW	M/T 5速	バキューム	長: 4,993 mm 幅: 2,086 mm 高: 375 mm 門高: mm

◎: 良好 ○: 通常走行問題なし △: 要修理 /: 装備無し ※あくまでも当社判断基準によるものです

エンジン		
点検項目	結果	状態
異音	◎	
オイル混入	◎	
オイル漏れ	◎	
水混入	◎	
水漏れ	◎	
燃料漏れ	◎	
排気	◎	
マフラー	◎	
ターボ	○	オイルにじみ
冷却水吹き返し	◎	

ミッション		
点検項目	結果	状態
ギア鳴き	◎	
ギア抜け	◎	
クラッチ	◎	
異音	◎	
オイル漏れ	◎	
リターダ	/	

電装関係		
点検項目	結果	状態
エアコン	◎	
スターター	◎	
オルタネーター	◎	
パワーウィンドウ: (運転席)	◎	
パワーウィンドウ: (助手席)	◎	
坂道発進装置	◎	
異常ランプ	◎	
オーディオ	-	ナビ付き
バックカメラ	-	
電格ミラー	◎	
ETC	◎	標準
タコグラフ	/	

キャビン		
点検項目	結果	状態
シート	○	タバコ穴、 汚れ
ヘッドライト	◎	
ウィンカー	◎	
ワイパー	◎	
ミラー	◎	

走行関係		
点検項目	結果	状態
ハンドル	◎	
エアサス	-	
パワーステアリング	◎	
リーフサス	◎	
燃料タンク	◎	スチール 100L

デフ		
点検項目	結果	状態
異音	◎	
オイル漏れ	◎	
デフロック	/	

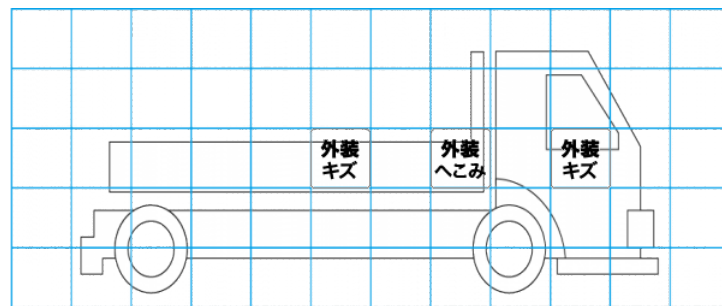
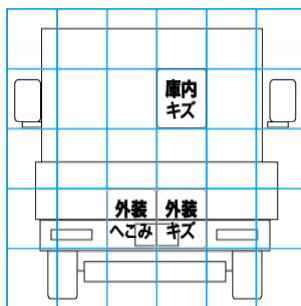
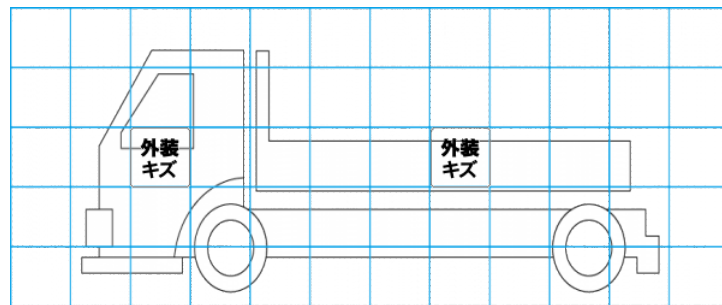
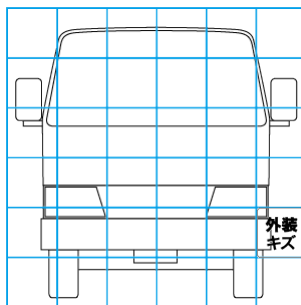
特記事項
記録簿 有 (H28/5-R1/10)

タイヤ残量			
単位: mm			
5	5		
-	-		
3	4	5	4
-	-	-	-
スペア	8	-	

タイヤサイズ			
205/70R17.5	205/70R17.5		
-	-		
205/70R17.5	205/70R17.5	205/70R17.5	205/70R17.5
-	-	-	-
スペア	205/70R17.5		
素材: 鉄	備考:		

上物仕様			
上物名	メーカー	型式「製造番号」	年式
平ボディ	パプコ	2GH5「0513」	平成27年11月
【備考】スタンション穴4対、セイコーラック			
【備考】			
【備考】			
【上物仕様備考】			

外装状態			
キャブコーション	フレーム番号	フレームのさび	飛石
有	確認済	無	点傷有



【外装】

【ボデー内】

外装キズ	外装へこみ	うき	曲がり	サビ	補修跡	割れ	庫内キズ	庫内へこみ	庫内穴あき	床汚れ
------	-------	----	-----	----	-----	----	------	-------	-------	-----