

車両情報				
車名	年式	型式	形状	車台番号
日野	令和 1年5月	2PG-FR1EHJ	冷凍ハン	FR1EH+101050
走行	馬力	シフト	ブレーキ	ボディ内寸
239,915km	410PS/302KW	セミA/T プロシフト 12速	エア-	長:9,317 mm 幅:2,278 mm 高:2,319 mm 門高:2,262 mm

◎:良好 ○:通常走行問題なし △:要修理 /:装備無し ※あくまでも当社判断基準によるものです

エンジン		
点検項目	結果	状態
異音	◎	
オイル混入	◎	
オイル漏れ	◎	
水混入	◎	
水漏れ	◎	
燃料漏れ	◎	
排気	◎	
マフラー	◎	
ターボ	◎	
冷却水吹き返し	◎	

ミッション		
点検項目	結果	状態
ギア鳴き	◎	
ギア抜け	◎	
クラッチ	◎	
異音	◎	
オイル漏れ	◎	
リターダ	◎	永久磁石式

特記事項

記録簿 ( )

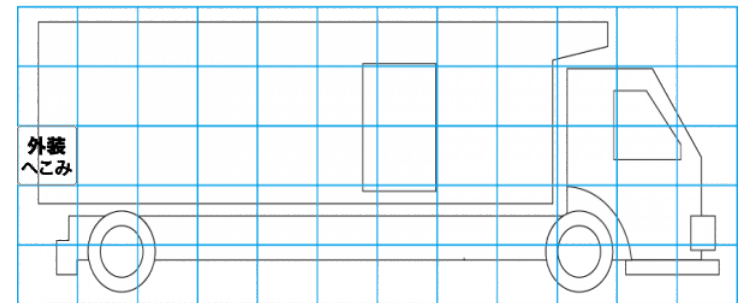
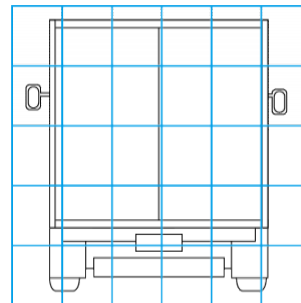
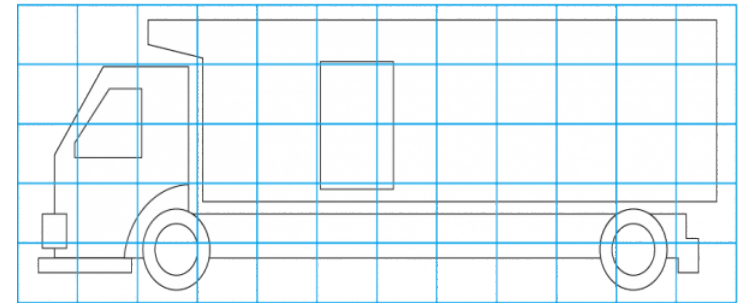
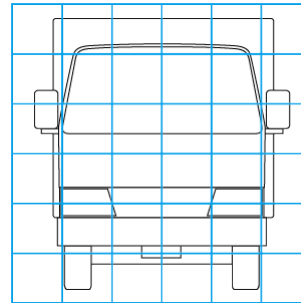
タイヤ残量			
単位: mm			
7	6		
-	-		
12	11	11	10
8	7	7	7
スペア	15	-	

タイヤサイズ			
	295/80R22.5	295/80R22.5	
	-	-	
	11R22.5	11R22.5	11R22.5
	11R22.5	11R22.5	11R22.5
	スペア	295/80R22.5	-
素材:アルミ	備考:		

上物仕様			
上物名	メーカー	型式「製造番号」	年式
冷凍ハン	矢野特殊自動車	TPA8918-4「B190255」	令和 1年4月

【備考】フェリーフック2対、ショロダー4列、ラッシング2段、LED庫内灯2列、エアリブ、水抜き穴x3、左サイドドア観音開き、リヤドア観音開き			
サブエンジン (スタンバイ付)	菱重	TU100SA-	令和 1年
【備考】-35℃設定			
【備考】			
【上物仕様備考】			

外装状態			
キャブコーション	フレーム番号	フレームのさび	飛石
有	確認済	無	飛石有(リペア可)



【外装】

【ボデー内】

外装キズ	外装へこみ	うき	曲がり	サビ	補修跡	割れ	庫内キズ	庫内へこみ	庫内穴あき	床汚れ
------	-------	----	-----	----	-----	----	------	-------	-------	-----