

車両情報				
車名	年式	型式	形状	車台番号
いすゞ	平成12年8月	KK-NKR66EP	塵芥車	NKR66E-7554851
走行	馬力	シフト	ブレーキ	ボディ内寸
334,302km		M/T 5速	バキューム	長: mm 幅: mm 高: mm 門高: mm

◎:良好 ○:通常走行問題なし △:要修理 /:装備無し ※あくまでも当社判断基準によるものです

エンジン			電装関係			キャビン		
点検項目	結果	状態	点検項目	結果	状態	点検項目	結果	状態
異音	◎		エアコン	△	不明	シート	○	破れ
オイル混入	△	不明	スターター	◎		ヘッドライト (種類)	-	
オイル漏れ	◎		オルタネーター	△	不明	ヘッドライト (不具合)	◎	ハロゲン
水混入	◎		パワーウィンドウ (運転席)	△	モーターばらし	ウィンカー	◎	前: 後: サイド:
水漏れ	△	不明	パワーウィンドウ (助手席)	△	不明	ワイパー	○	動作不良
燃料漏れ	◎		坂道発進装置	/		ミラー	△	右レンズ割れ
排気	○	負荷時 黒煙	異常ランプ	◎		走行関係		
マフラー	◎		オーディオ	-		点検項目	結果	状態
ターボ	/		オーディオ (不具合)	△	音出ない	ハンドル	○	擦れ
冷却水吹き返し	△	不明	バックカメラ (色)	-		エアサス (種類)	-	
ミッション			バックカメラ (不具合)	/		エアサス (不具合)	/	
点検項目	結果	状態	電格ミラー	◎		パワーステアリング	◎	
ギア鳴き	◎		ETC	/		リフサス	◎	
ギア抜け	◎		タコグラフ	/		燃料タンク	◎	スチール
クラッチ	◎		デフ			点検項目	結果	状態
異音	◎		異音	◎	不明	オイル漏れ	◎	
オイル漏れ	◎		デフロック	/				
リターダ	/							

特記事項
記録簿 有 ()

タイヤ残量 単位: mm

○	○		
-	-		
○	○	○	○
-	-	-	-
スベア	-	-	

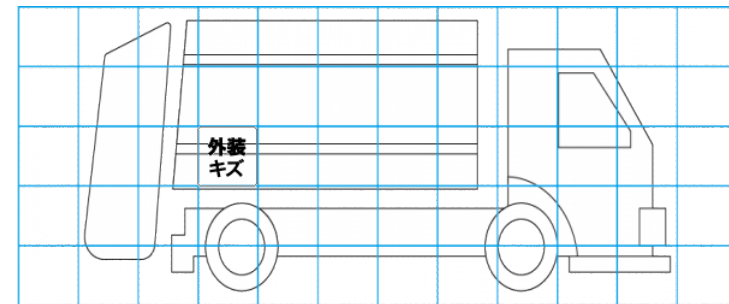
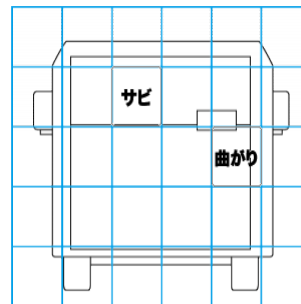
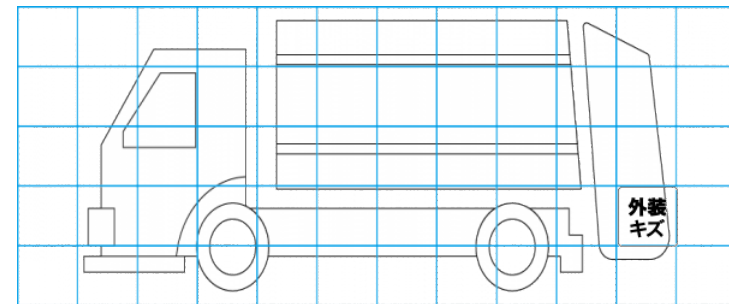
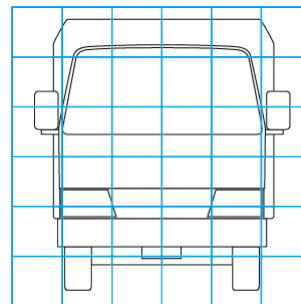
タイヤサイズ

-	-		
-	-		
-	-		
-	-		
スベア	-	-	

素材:鉄 備考:タイヤサイズ7.00R16

上物仕様			
上物名	メーカー	型式「製造番号」	年式
塵芥車	モリタエコノス	KA924 α「08103918」	
【備考】			
【備考】			
【備考】			
【上物仕様備考】			

外装状態			
キャブコーション	フレーム番号	フレームのさび	飛石
無	確認済	小	点傷有



【外装】	外装キズ	外装へこみ	うき	曲がり	サビ	補修跡	割れ	【ボデー内】	庫内キズ	庫内へこみ	庫内穴あき	床汚れ
------	------	-------	----	-----	----	-----	----	--------	------	-------	-------	-----