

車両情報				
車名	初年度登録	型式	形状	車台番号
日野	平成26年1月	TKG-XZU600X	塵芥車	XZU600-0006138
走行	馬力	シフト	ブレーキ	ボディ内寸
223.178km	136PS/100KW	A/T	ハキューム	長: mm 幅: mm 高: mm 門高: mm

◎: 良好 ○: 通常走行問題なし △: 要修理 /: 装備無し ※あくまでも当社判断基準によるものです

エンジン			電装関係			キャビン		
点検項目	結果	状態	点検項目	結果	状態	点検項目	結果	状態
異音	◎		エアコン	◎		シート	○	破れ レザーカバー
オイル混入	◎		スターター	◎		ヘッドライト	◎	ハロゲン
オイル漏れ	◎		オルタネーター	◎		ウィンカー	◎	
水混入	◎		P/W (運転席)	◎		ワイパー	◎	
水漏れ	◎		P/W (助手席)	◎		ミラー	◎	
燃料漏れ	◎		坂道発進装置	◎				
排気	◎		異常ランプ	◎		走行関係		
マフラー	◎		オーディオ	○	アンテナ折れ	点検項目	結果	状態
ターボ	◎		バックカメラ	△	映らない	リーフサス	◎	
冷却水吹返	◎		電格ミラー	◎		エアサス	/	
ミッション			ETC	◎	標準	パワステ	◎	
点検項目	結果	状態	タコグラフ	/		ハンドル	◎	
ギア鳴き	◎		上物仕様			燃料タンク	◎	スチール 70L
ギア抜け	◎		点検項目	結果	状態	デフ		
クラッチ	/		床材質	/		点検項目	結果	状態
異音	◎					異音	◎	
オイル漏れ	◎					オイル漏れ	◎	
リターダ	/					デフロック	/	

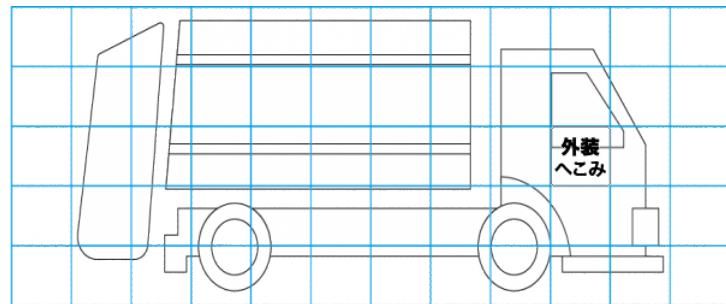
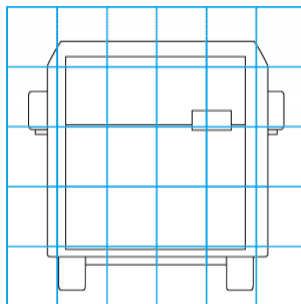
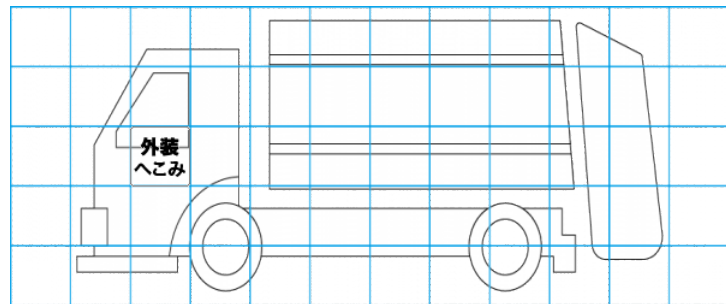
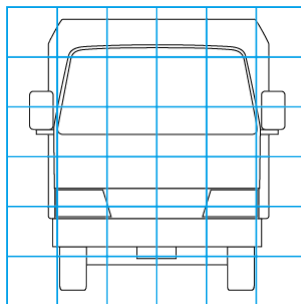
特記事項 室内汚れ、タバコヤニ。
フロアマット、マットカバー破れ。
記録簿 有 (H27/12~R1/12)

タイヤ残量			
単位: mm			
1	1		
-	-		
1	3	1	0
-	-	-	-
スペア		0	-

タイヤサイズ			
	195/85R16	195/85R16	
	-	-	
195/85R16	195/85R16	195/85R16	195/85R16
	-	-	-
スペア		195/85R16	-
素材: スチール		備考: ホイールキャップ	

上物仕様			
上物名	メーカー	型式「製造番号」	年式
塵芥車	新明和工業	GR042-1434S2 「H412446683」	平成26年1月
【備考】 巻込式、ダンプ排出。容積4.4 ㎡			
【備考】			
【備考】			

外装状態			
キャブコーション	フレーム番号	フレームのさび	飛石
有	確認済	無	点傷有



【外装】					【ボデー内】					
外装キズ	外装へこみ	うき	曲がり	サビ	補修跡	割れ	庫内キズ	庫内へこみ	庫内穴あき	床汚れ