

車両情報				
車名	年式	型式	形状	車台番号
いすゞ	平成19年6月	ADG-FRR90K3S	冷凍バン	FRR90K3S-7002839
走行	馬力	シフト	ブレーキ	ボディ内寸
945,437km	190PS/140KW	A/T スムーサー 6速	エア-	長:6,240 mm 幅:2,280 mm 高:2,250 mm 門高:2,220 mm

◎:良好 ○:通常走行問題なし △:要修理 /:装備無し ※あくまでも当社判断基準によるものです

エンジン			電装関係			キャビン		
点検項目	結果	状態	点検項目	結果	状態	点検項目	結果	状態
異音	○	振動有	エアコン	◎		シート	○	へたり、汚れ
オイル混入	◎		スターター	◎		ヘッドライト (種類)	-	
オイル漏れ	◎		オルタネーター	◎		ヘッドライト (不具合)	◎	ハロゲン
水混入	◎		パワーウィンドウ (運転席)	◎				左テール無し 右レンズ無し
水漏れ	◎		パワーウィンドウ (助手席)	△	作動しない	ウィンカー	△	前: 右不灯、左不灯 後: 右不灯、左不灯 サイド:
燃料漏れ	◎		坂道発進装置	◎		ワイパー	◎	
排気	△	DPR不良	異常ランプ	◎		ミラー	△	左メイン無し
マフラー	◎		オーディオ	-				
ターボ	◎		オーディオ (不具合)	○	ディスプレイ表示しない			
冷却水吹き返し	◎		バックカメラ (色)	-				
ミッション			走行関係					
点検項目	結果	状態	点検項目	結果	状態	点検項目	結果	状態
ギア鳴き	◎		バックカメラ (不具合)	◎		ハンドル	○	擦れ
ギア抜け	◎		電格ミラー	◎		エアサス (種類)	-	
クラッチ	/		ETC	/		エアサス (不具合)	/	
異音	◎		タコグラフ	◎	メーター体型アナログ	エアサス (不具合)	/	
オイル漏れ	◎					パワーステアリング	◎	
リターダ	/					リーフサス	◎	
						燃料タンク	◎	スチール 200L
デフ								
点検項目	結果	状態						
異音	◎							
オイル漏れ	◎							
デフロック	/							

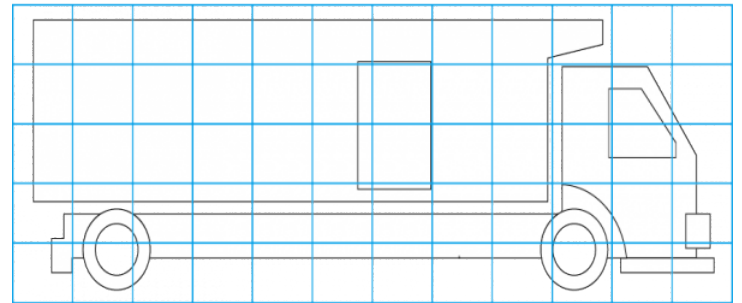
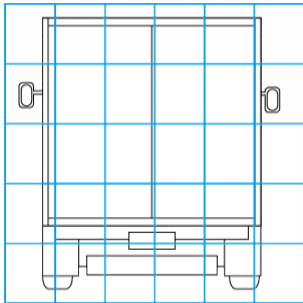
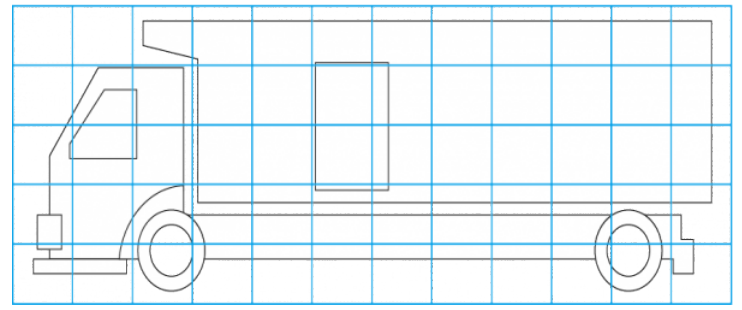
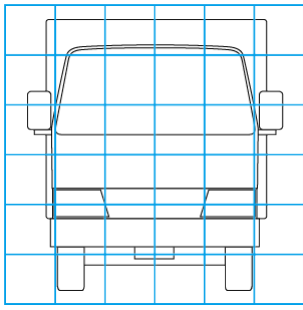
特記事項
記録簿 ()

タイヤ残量				タイヤサイズ			
単位: mm							
1	1			225/80R17.5	225/80R17.5		
-	-			-	-		
1	3	2	2	225/80R17.5	225/80R17.5	225/80R17.5	225/80R17.5
-	-	-	-	-	-	-	-
スペア	-	-		スペア	-	-	

素材: 鉄 備考:

上物仕様			
上物名	メーカー	型式「製造番号」	年式
冷凍バン	東プレ	「H071212」	平成19年5月
【備考】			
直結 (スタンバイ付)	東プレ	KL42LSC-C「HB09054」	平成21年6月
【備考】			
跳ね上げゲート	極東開発工業	G21002A-	平成19年5月
【備考】			
【上物仕様備考】アルミ縞板 ラッシング2段 庫内灯4個 水抜き穴4箇所 左サイドドア (片開き) リヤ観音扉			

外装状態			
キャブコーション	フレーム番号	フレームのさび	飛石
有	確認済	無	点傷有



【外装】				【ボデー内】									
外装キズ	外装へこみ	うき	曲がり	サビ	補修跡	割れ	庫内キズ	庫内へこみ	庫内穴あき	床汚れ			