

車両情報										
車名	年式	型式	形状	車台番号						
いすゞ	令和元年4月	LL-LLLLL	ドライバン	テストAABBCC						
走行	馬力	シフト	ブレーキ	ボディ内寸						
98.765 km	460PS/338KW	A/T	H/L4速	エア-	長: 6,335 mm	幅: 227 mm	高: 500 mm			

◎: 良好 ○: 通常走行問題なし △: 要修理 /: 装備無し ※あくまでも当社判断基準によるものです

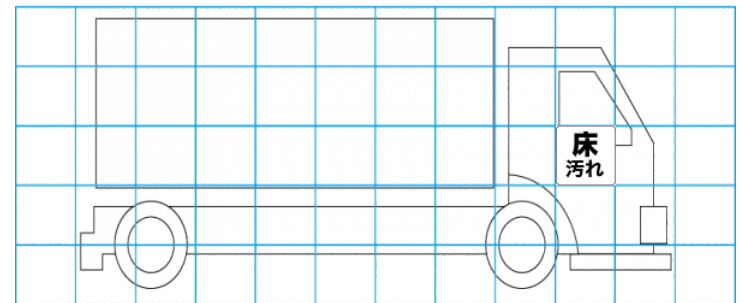
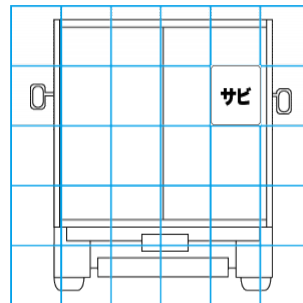
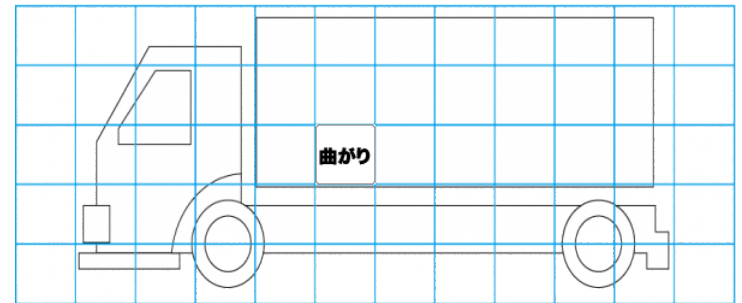
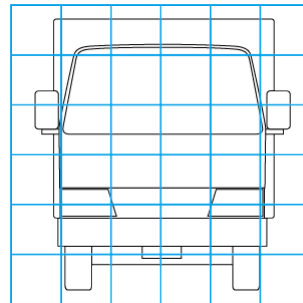
エンジン			電装関係			キャビン		
点検項目	結果	状態	点検項目	結果	状態	点検項目	結果	状態
異音	/		エアコン	/		シート	/	
オイル混入	/		スターター	/		ヘッドライト(種類)	-	
オイル漏れ	/		オルタネーター	/		ヘッドライト(不具合)	/	
水混入	/		パワーウィンドウ(運転席)	/		ウィンカー	/	
水漏れ	/		パワーウィンドウ(助手席)	/		ワイパー	/	
燃料漏れ	/		坂道発進装置	/		ミラー	/	
排気	/		異常ランプ	/		走行関係		
マフラー	/		オーディオ	-		点検項目	結果	状態
ターボ	/	ノンターボ	オーディオ(不具合)	/		ハンドル	/	
冷却水吹き返し	/		バックカメラ(色)	-	テスト登録	エアサス(種類)	-	
ミッション			バックカメラ(不具合)	/		エアサス(不具合)	/	
点検項目	結果	状態	電格ミラー	/		パワーステアリング	/	
ギア鳴き	△	1速	ETC	/		リーフサス	/	
ギア抜け	○	1速	タコグラフ	/		燃料タンク	/	
クラッチ	/		デフ			点検項目	結果	状態
異音	/		異音	/		異音	/	
オイル漏れ	/		オイル漏れ	/		オイル漏れ	/	
リターダ	/		デフロック	/		デフロック	/	

特記事項
記録簿 無 ()

タイヤ残量				タイヤサイズ			
単位: mm							
3	3			295/80R22.5			
0	0			385/65R22.5			
5	5	5	5	265/60R22.5	295/70R19.5	225/80R19.5	195/85R15
0	0	0	0	-	-	-	-
スベア	0	0					

上物仕様			
上物名	メーカー	型式	年式
冷凍パン		NO8184「製造番号」123456	
【備考】			
クレーン		「製造番号」	
【備考】			
跳ね上げゲート	パブコ	「製造番号」	
【備考】			
		「製造番号」	
【備考】			
		「製造番号」	
【備考】			

外装状態	
キャブコーション	フレーム番号
有	確認済
フレームのさび	飛石
無	無



【外装】															
外装キズ	外装キズ	外装へこみ	外装へこみ	外装うき	うき	曲がり	曲がり	サビ	サビ	補修跡	補修跡	飛び石	飛び石	外装穴あき	穴あき
【ボデー内】															
庫内キズ	キズ	庫内へこみ	庫内へこみ	庫内穴あき	穴あき	床汚れ	床汚れ								