

車両情報				
車名	年式	型式	形状	車台番号
UDトラック	平成27年9月	QKG-CG5ZA	アルミウィング	CG5ZA-31573
走行	馬力	シフト	ブレーキ	ボディ内寸
365,318km	380PS/279KW	A/T エスコット	エア	長: 9,642 mm 幅: 2,397 mm 高: 2,664 mm 門高: 2,578 mm

◎: 良好 ○: 通常走行問題なし △: 要修理 /: 装備無し ※あくまでも当社判断基準によるものです

エンジン			電装関係			キャビン		
点検項目	結果	状態	点検項目	結果	状態	点検項目	結果	状態
異音	◎		エアコン	◎		シート	○	破れ、へたり、 擦れ
オイル混入	◎		スターター	◎		ヘッドライト (種類)	-	H I D
オイル漏れ	◎		オルタネーター	◎		ヘッドライト (不具合)	◎	
水混入	◎		パワーウィンドウ (運転席)	◎		ウィンカー	◎	前: 後: サイド:
水漏れ	◎		パワーウィンドウ (助手席)	◎		ワイパー	◎	
燃料漏れ	◎		坂道発進装置	◎		ミラー	◎	
排気	◎		異常ランプ	◎				
マフラー	◎		オーディオ	-				
ターボ	◎		オーディオ (不具合)	◎				
冷却水吹き返し	◎		バックカメラ (色)	-				
			バックカメラ (不具合)	◎				
			電格ミラー	◎				
			ETC	◎	2.0			
			タコグラフ	◎	デジタル			
ミッション			走行関係					
点検項目	結果	状態	点検項目	結果	状態			
ギア鳴き	◎		ハンドル	◎				
ギア抜け	◎		エアサス(種類)	-	リヤエアサス			
クラッチ	/		エアサス(不具合)	◎				
異音	◎		パワーステアリング	◎				
オイル漏れ	◎		リーフサス	◎				
リターダ	/		燃料タンク	◎	スチール 300L 200L			
デフ								
点検項目	結果	状態						
異音	◎							
オイル漏れ	◎							
デフロック	◎							

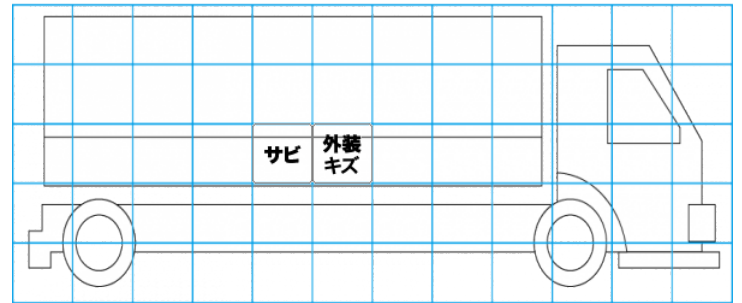
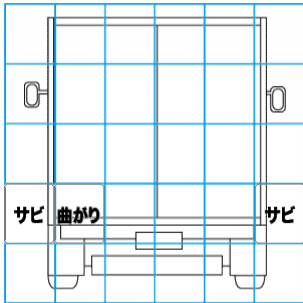
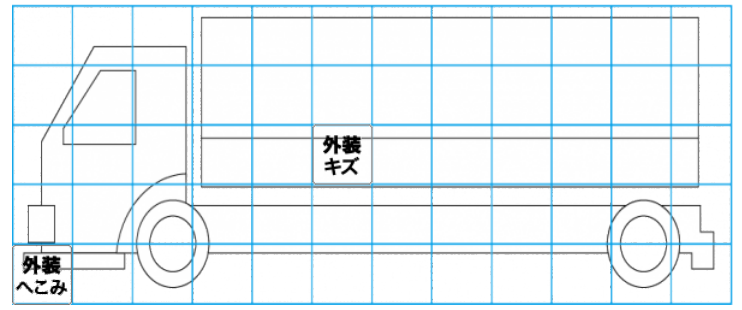
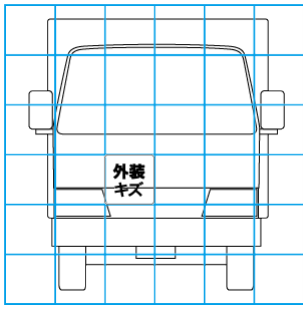
特記事項 室内汚れ、ビス穴有り  
 記録簿 無 ( )

タイヤ残量				タイヤサイズ			
単位: mm							
12	12			245/70R19.5	245/70R19.5		
11	12			245/70R19.5	245/70R19.5		
9	9	7	8	245/70R19.5	245/70R19.5	245/70R19.5	245/70R19.5
3	3	5	5	245/70R19.5	245/70R19.5	245/70R19.5	245/70R19.5
スベア	6	-		スベア	245/70R19.5		-

素材: 鉄 備考:

上物仕様			
上物名	メーカー	型式「製造番号」	年式
	日本フルーフ	DKL 「W8DV935」	平成27年9月
【備考】 ラッシング2段、引出しフック9対、庫内灯4ヶ			
【備考】			
【備考】			
【上物仕様備考】			

外装状態			
キャブコーション	フレーム番号	フレームのさび	飛石
有	確認済	無	点傷有



【外装】	【ボデー内】
外装キズ 外装へこみ うき 曲がり サビ 補修跡 割れ	庫内キズ 庫内へこみ 庫内穴あき 床汚れ