

車両情報				
車名	年式	型式	形状	車台番号
日野	平成25年11月	TKG-FD7JLAA	ドライバン	FD7JLA-14252
走行	馬力	シフト	ブレーキ	ボディ内寸
184,348km	240PS/177KW	M/T 6速	エア	長: 6,420 mm 幅: 2,110 mm 高: 2,420 mm 門高: 2,230 mm

◎: 良好 ○: 通常走行問題なし △: 要修理 /: 装備無し ※あくまでも当社判断基準によるものです

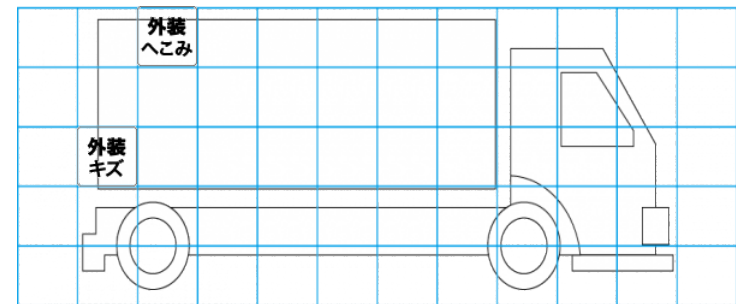
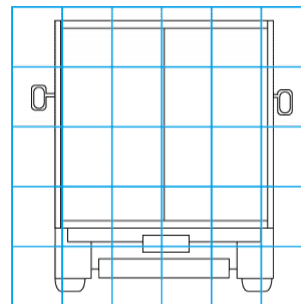
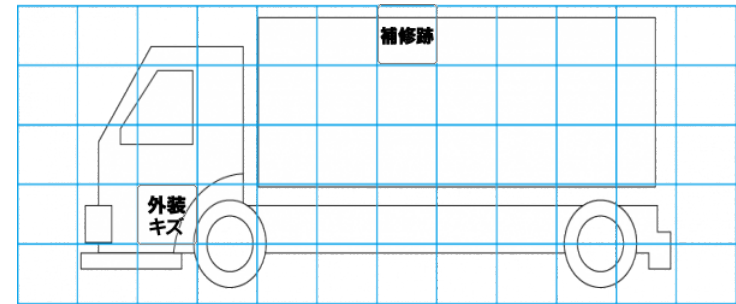
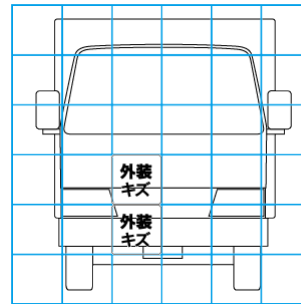
エンジン			電装関係			キャビン		
点検項目	結果	状態	点検項目	結果	状態	点検項目	結果	状態
異音	◎		エアコン	◎		シート	○	へたり、擦れ、汚れ
オイル混入	◎		スターター	◎		ヘッドライト		
オイル漏れ	◎		オルタネーター	◎		ウィンカー	◎	
水混入	◎		パワーウィンドウ(運転席)	◎		ワイパー	◎	
水漏れ	◎		パワーウィンドウ(助手席)	◎		ミラー	◎	
燃料漏れ	◎		坂道発進装置	◎		走行関係		
排気	◎		異常ランプ	◎		点検項目	結果	状態
マフラー	◎		オーディオ	-		ハンドル	◎	
ターボ	◎		バックカメラ	-	確認できず。	エアサス	-	
冷却水吹き返し	◎		電格ミラー	◎		パワーステアリング	◎	
ミッション			ETC	◎	2.0	リーフサス	◎	
点検項目	結果	状態	タコグラフ	◎	アナログ	燃料タンク	◎	スチール 200L
ギア鳴き	◎		デフ			点検項目	結果	状態
ギア抜け	◎		異音	◎		異音	◎	
クラッチ	◎		オイル漏れ	◎		デフロック	/	
異音	◎							
オイル漏れ	◎							
リターダ	/							

特記事項 キャビン内汚れキズ。アイドルストップ付。  
記録簿 有 (H27.10~R1.11)

タイヤ残量				タイヤサイズ			
単位: mm							
7	8			215/70R17.5	215/70R17.5		
-	-			-	-		
7	8	7	6	215/70R17.5	215/70R17.5	215/70R17.5	215/70R17.5
-	-	-	-	-	-	-	-
スペア		10	-	スペア		215/70R17.5	-
素材: 鉄				備考:			

上物仕様			
上物名	メーカー	型式「製造番号」	年式
ドライバン	日本トレクス	72-130196-1	(不明)
【備考】 センターローラー。ラッシングレール1段。後部庫内作業灯2個。90度ストッパー。			
【備考】			
【備考】			
【上物仕様備考】			

外装状態			
キャブコーション	フレーム番号	フレームのさび	飛石
有	確認済	無	点傷有



【外装】					【ボデー内】					
外装キズ	外装へこみ	うき	曲がり	サビ	補修跡	割れ	庫内キズ	庫内へこみ	庫内穴あき	床汚れ