

車両情報				
車名	年式	型式	形状	車台番号
日野	平成25年11月	TKG-FD7JLAA	ドライバン	FD7JLA-14284
走行	馬力	シフト	ブレーキ	ボディ内寸
109,164km	240PS/177KW	M/T 6速	エア	長: 6,420 mm 幅: 2,120 mm 高: 2,410 mm 門高: 2,230 mm

◎: 良好 ○: 通常走行問題なし △: 要修理 /: 装備無し ※あくまでも当社判断基準によるものです

エンジン			電装関係			キャビン		
点検項目	結果	状態	点検項目	結果	状態	点検項目	結果	状態
異音	◎		エアコン	◎		シート	○	破れ、へたり、 擦れ、汚れ
オイル混入	◎		スターター	◎		ヘッドライト	◎	
オイル漏れ	◎		オルタネーター	◎		ウインカー	◎	
水混入	◎		パワーウィンドウ (運転席)	◎		ワイパー	◎	
水漏れ	◎		パワーウィンドウ (助手席)	◎		ミラー	○	左キャップ欠品
燃料漏れ	◎		坂道発進装置	◎		走行関係		
排気	◎		異常ランプ	◎		点検項目	結果	状態
マフラー	◎		オーディオ	-		ハンドル	○	擦れ
ターボ	◎		バックカメラ	-	カラー	エアサス	-	
冷却水吹き返し	◎		電格ミラー	◎		パワーステアリング	◎	
ミッション			ETC	◎	標準	リーフサス	◎	
点検項目	結果	状態	タコグラフ	◎	アナログ	燃料タンク	◎	スチール 200L
ギア鳴き	◎		デフ			点検項目	結果	状態
ギア抜け	◎		異音	◎		異音	◎	
クラッチ	○	残量少ない 調整不可	オイル漏れ	◎		デフロック	/	
異音	◎		特記事項					
オイル漏れ	◎		キャブ内汚れ傷。 アイドリングストップ付。 右ドアストッパー折れ					
リターダ	/		記録簿 有 (H27.11~R1.11)					

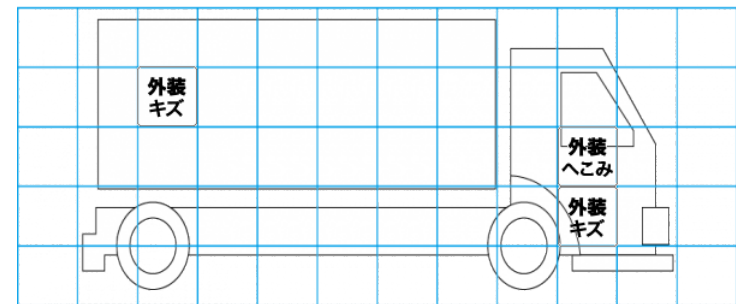
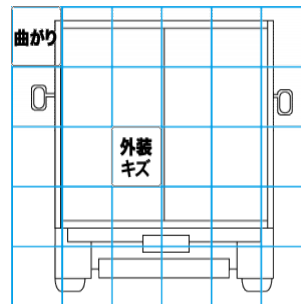
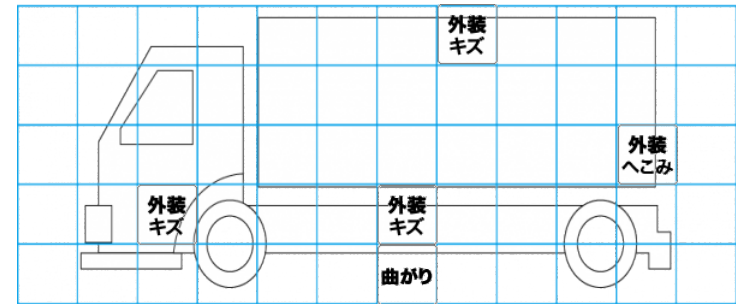
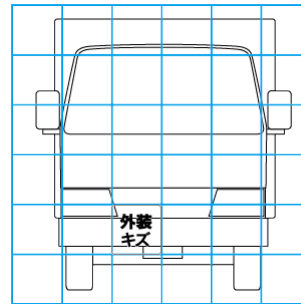
特記事項 キャブ内汚れ傷。 アイドリングストップ付。
右ドアストッパー折れ
記録簿 有 (H27.11~R1.11)

タイヤ残量			
単位: mm			
4	4		
-	-		
2	4	4	3
-	-	-	-
スペア		7	-

タイヤサイズ			
	225/80R17.5	225/80R17.5	
	-	-	
225/80R17.5	225/80R17.5	225/80R17.5	225/80R17.5
-	-	-	-
スペア		225/80R17.5	-
素材: 鉄 備考:			

上物仕様			
上物名	メーカー	型式「製造番号」	年式
ドライバン	日本トレクス	72-130196-2	(不明)
【備考】センターローラー。 ラッシングレール1段。 作業灯2ヶ(右不灯)。 90度ストッパー。			
【備考】			
【備考】			
【上物仕様備考】			

外装状態			
キャブコーション	フレーム番号	フレームのさび	飛石
有	確認済	無	点傷有



【外装】				【ボデー内】									
外装キズ	外装へこみ	うき	曲がり	サビ	補修跡	割れ	庫内キズ	庫内へこみ	庫内穴あき	床汚れ			