

車両情報				
車名	初年度登録	型式	形状	車台番号
日野	平成26年11月	QPG-FW1EXEG	アルミウイング	FW1EXE-11263
走行	馬力	シフト	ブレーキ	ボディ内寸
619,805km	380PS/279KW	M/T 7速	エア	長: 9,580 mm 幅: 2,410 mm 高: 2,610 mm 門高: 2,520 mm

◎: 良好 ○: 通常走行問題なし △: 要修理 /: 装備無し ※あくまでも当社判断基準によるものです

エンジン			電装関係			キャビン		
点検項目	結果	状態	点検項目	結果	状態	点検項目	結果	状態
異音	◎		エアコン	◎		シート	○	へたり、擦れ、汚れ
オイル混入	◎		スターター	◎		ヘッドライト	◎	HID
オイル漏れ	○	ロッカーケースにじみ	オルタネーター	◎		ウィンカー	◎	
水混入	◎		P/W (運転席)	◎		ワイパー	◎	
水漏れ	◎	冷却水ライン	P/W (助手席)	◎		ミラー	◎	
燃料漏れ	◎		坂道発進装置	◎				
排気	◎		異常ランプ	◎		走行関係		
マフラー	◎		オーディオ	◎		点検項目	結果	状態
ターボ	◎		バックカメラ	◎	カラーカラー	リーフサス	◎	
冷却水吹返	◎		電格ミラー	◎		エアサス	◎	リヤエアサス
			ETC	◎	2.0	パワステ	◎	
			タコグラフ	◎	アナログ	ハンドル	◎	
ミッション			上物仕様			デフ		
点検項目	結果	状態	点検項目	結果	状態	点検項目	結果	状態
ギア鳴き	◎		床材質	/	木材	燃料タンク	◎	スチール 300L 200L
ギア抜け	◎					異音	◎	
クラッチ	◎					オイル漏れ	◎	
異音	◎					デフロック	○	マグネットバルブ腐食 外れ
オイル漏れ	◎							
リターダ	◎	永久磁石式						

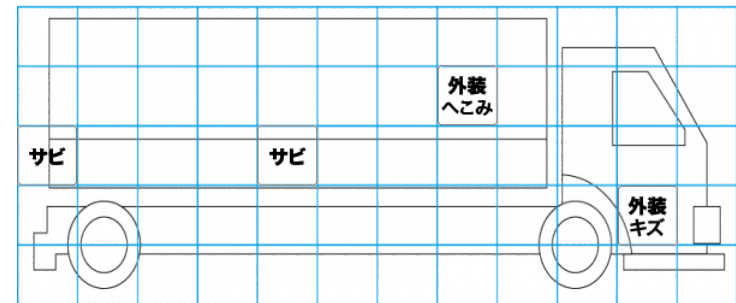
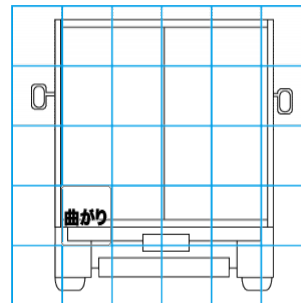
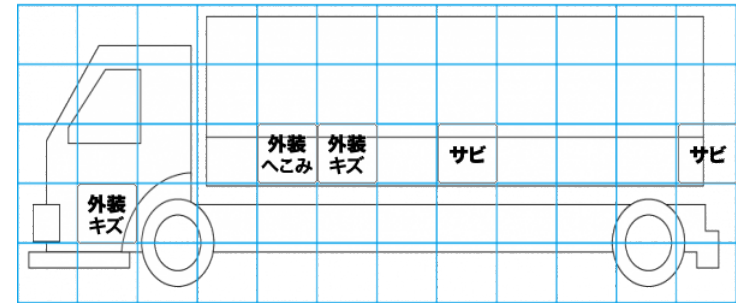
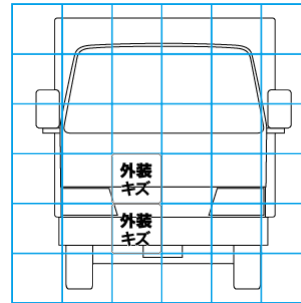
特記事項 キャブ内汚れ、傷。右ドア灰皿蓋欠け。
記録簿 無()

タイヤ残量				タイヤサイズ			
単位: mm							
10	9			245/70R19.5	245/70R19.5		
10	10			245/70R19.5	245/70R19.5		
8	6	8	7	245/70R19.5	245/70R19.5	245/70R19.5	245/70R19.5
6	4	4	4	245/70R19.5	245/70R19.5	245/70R19.5	245/70R19.5
スペア	6	6		スペア	245/70R19.5	245/70R19.5	

素材: スチール 備考: スタットレスタイヤ装着

上物仕様			
上物名	メーカー	型式「製造番号」	年式
アルミウイング	日本トレクス	14W-09123	平成26年(不明)
【備考】センターローラー。ラッシングレール2段。庫内灯6個。90度ストッパー。引出フック9対。			
【備考】			
【備考】			

外装状態			
キャブコーション	フレーム番号	フレームのさび	飛石
有	確認済	中	飛石有(リペア 不可)



【外装】					【ボデー内】					
外装キズ	外装へこみ	うき	曲がり	サビ	補修跡	割れ	庫内キズ	庫内へこみ	庫内穴あき	床汚れ