

車両情報				
車名	初年度登録	型式	形状	車台番号
日野	平成19年11月	BDG-FD7JLWG	ドライバン	FD7JLW-15699
走行	馬力	シフト	ブレーキ	ボディ内寸
349,287km	210PS/154KW	M/T 6速	エア	長: 6,450 mm 幅: 2,090 mm 高: 2,390 mm 門高: 2,250 mm

◎: 良好 ○: 通常走行問題なし △: 要修理 /: 装備無し ※あくまでも当社判断基準によるものです

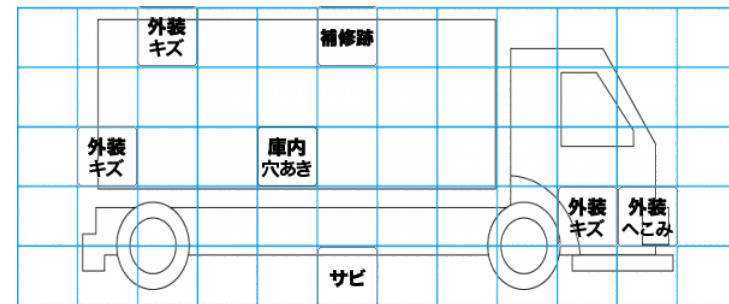
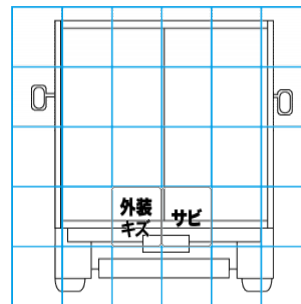
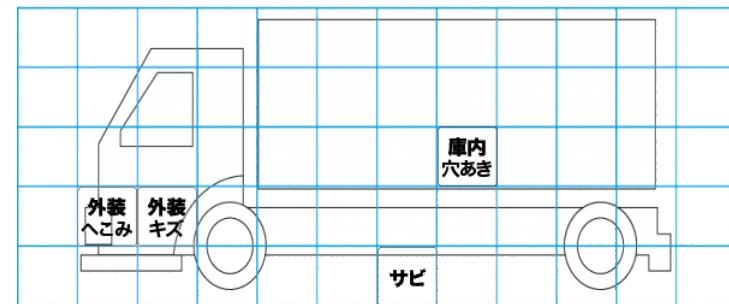
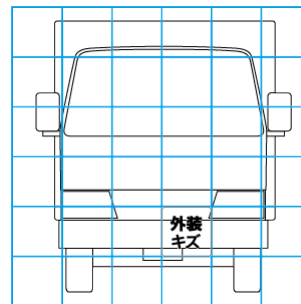
エンジン			電装関係			キャビン		
点検項目	結果	状態	点検項目	結果	状態	点検項目	結果	状態
異音	◎		エアコン	◎		シート	○	へたり、擦れ、汚れ
オイル混入	◎		スターター	◎		ヘッドライト	◎	HID
オイル漏れ	◎		オルタネーター	◎		ウィンカー	○	後: 左割れ
水混入	◎		P/W (運転席)	◎		ワイパー	◎	
水漏れ	◎		P/W (助手席)	◎		ミラー	◎	
燃料漏れ	◎		坂道発進装置	◎		走行関係		
排気	◎		異常ランプ	◎		点検項目	結果	状態
マフラー	◎		オーディオ	◎		リーフサス	◎	
ターボ	◎		バックカメラ	◎	カラーナビ併用	エアサス	◎	リヤエアサス、ひび
冷却水吹返	◎		電格ミラー	◎		パワステ	◎	
ミッション			上物仕様			デフ		
点検項目	結果	状態	点検項目	結果	状態	点検項目	結果	状態
ギア鳴き	◎		床材質	/	木材	異音	◎	
ギア抜け	◎					オイル漏れ	◎	
クラッチ	◎					デフロック	/	
異音	◎							
オイル漏れ	◎							
リターダ	/							

特記事項 キャビン内汚れ傷
 記録簿 有 (H20.1~R2.8)

タイヤ残量				タイヤサイズ			
単位: mm							
2	3			225/80R17.5	225/80R17.5		
—	—			—	—		
3	6	4	3	225/80R17.5	225/80R17.5	225/80R17.5	225/80R17.5
—	—	—	—	—	—	—	—
スペア	2	—		スペア	225/80R17.5	—	—
素材: スチール				備考:			

上物仕様			
上物名	メーカー	型式「製造番号」	年式
ドライバン	日本フルハーフ	DLB 「T5LC896」	平成19年(不問)
【備考】 センターローラー。 ラッシングレール1段。 庫内灯2ケ。 左のみ90度ストッパー。 庫内内張り穴あき。 左スライド式サイド扉。 観音扉3枚折り。			
パワーゲート/格納ゲート	極東開発工業	CG1002K-B3MRA2	令和 2年1月
【備考】 最大荷重1000Kg。 年式違い。 ゲート2枚折り。 ラジコン付き。 PG寸法: 全長1570mm・全幅1990mm・有効長1260mm・有効幅1915mm			
【備考】			

外装状態			
キャブコーション	フレーム番号	フレームのさび	飛石
有	確認済	無	飛石有(リペア 不可)



【外装】					【ボデー内】					
外装キズ	外装へこみ	うき	曲がり	サビ	補修跡	割れ	庫内キズ	庫内へこみ	庫内穴あき	床汚れ