

車両情報				
車名	年式	型式	形状	車台番号
いすゞ	令和1年2月	2RG-FRR90S2	ドライバン	FRR90-7137901
走行	馬力	シフト	ブレーキ	ボディ内寸
78,579km	210PS/154KW	M/T 6速	エア	長: 6,240 mm 幅: 2,340 mm 高: 2,260 mm 門高: 2,220 mm

◎: 良好 ○: 通常走行問題なし △: 要修理 /: 装備無し ※あくまでも当社判断基準によるものです

エンジン			電装関係			キャビン		
点検項目	結果	状態	点検項目	結果	状態	点検項目	結果	状態
異音	◎		エアコン	◎		シート	○	汚れ
オイル混入	◎		スターター	◎		ヘッドライト	-	
オイル漏れ	◎		オルタネーター	◎		ウィンカー	◎	
水混入	◎		パワーウィンドウ: (運転席)	◎		ワイパー	◎	
水漏れ	◎		パワーウィンドウ: (助手席)	◎		ミラー	◎	
燃料漏れ	◎		坂道発進装置	◎		走行関係		
排気	◎		異常ランプ	◎		ハンドル	◎	
マフラー	◎		オーディオ	-		エアサス	-	
ターボ	◎		バックカメラ	-	カラー	パワーステアリング	◎	
冷却水吹き返し	◎		電格ミラー	◎		リーフサス	◎	
ミッション			ETC	◎	2.0	燃料タンク	◎	スチール 100L
点検項目	結果	状態	タコグラフ	◎	アナログ	デフ		
ギア鳴き	◎					点検項目	結果	状態
ギア抜け	◎					異音	◎	
クラッチ	◎					オイル漏れ	◎	
異音	◎					デフロック	/	
オイル漏れ	◎							
リターダ	/							

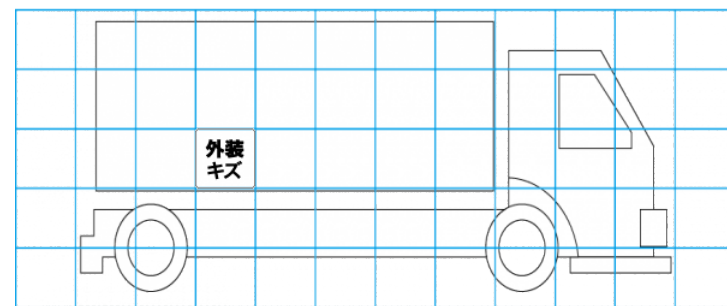
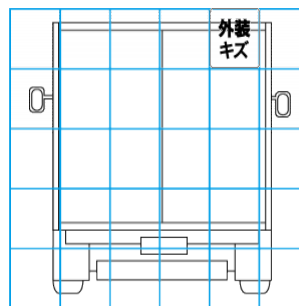
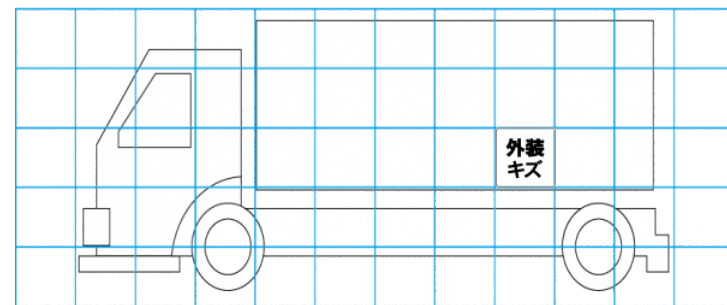
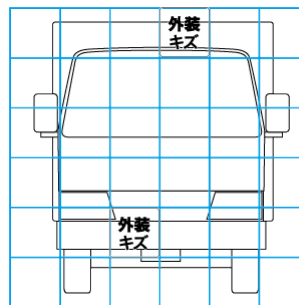
特記事項 キャビン内汚れ、傷有り。アイドリングストップ付。左ドア灰皿欠品。

記録簿 有 (R1.5~R2.8)

タイヤ残量				タイヤサイズ			
単位: mm							
2	4			225/80R17.5	225/80R17.5		
-	-			-	-		
3	3	4	4	225/80R17.5	225/80R17.5	225/80R17.5	225/80R17.5
-	-	-	-	-	-	-	-
スペア		1	-	スペア		225/80R17.5	-
素材: 鉄				備考:			

上物仕様			
上物名	メーカー	型式「製造番号」	年式
ドライバン	日本フルハーフ	DLK T4DL082	(不明)
【備考】 ラッシングレール2段。庫内灯4個。			
跳ね上げゲート	日本フルハーフ	HB3A G5DD748	(不明)
【備考】 最大荷重1000kg。PG寸法: 全長1590mm全幅2370mm(有効長1310mm有効幅2240mm)。ラジコン付き。			
【備考】			
【上物仕様備考】			

外装状態			
キャブコーション	フレーム番号	フレームのさび	飛石
有	確認済	小	点傷有



【外装】

【ボデー内】

外装キズ	外装へこみ	うき	曲がり	サビ	補修跡	割れ	庫内キズ	庫内へこみ	庫内穴あき	床汚れ
------	-------	----	-----	----	-----	----	------	-------	-------	-----