

車両情報				
車名	初年度登録	型式	形状	車台番号
三菱ふそう	平成24年8月	QKG-FU54VZ	冷凍パン	FU54VZ-520250
走行	馬力	シフト	ブレーキ	ボディ内寸
899,338km	350PS/257KW	A/T イノマツ 12速	エア	長: 9,314 mm 幅: 2,270 mm 高: 2,382 mm 門高: 2,193 mm

◎: 良好 ○: 通常走行問題なし △: 要修理 /: 装備無し ※あくまでも当社判断基準によるものです

エンジン			電装関係			キャビン		
点検項目	結果	状態	点検項目	結果	状態	点検項目	結果	状態
異音	◎		エアコン	◎		シート	○	擦れ
オイル混入	◎		スターター	◎		ヘッドライト	◎	HID
オイル漏れ	◎		オルタネーター	◎		ウィンカー	◎	
水混入	◎		P/W (運転席)	◎		ワイパー	◎	
水漏れ	◎		P/W (助手席)	◎		ミラー	◎	
燃料漏れ	◎		坂道発進装置	◎		走行関係		
排気	◎		異常ランプ	◎		点検項目	結果	状態
マフラー	◎		オーディオ	◎		リーフサス	◎	
ターボ	◎		バックカメラ	◎	カラー	エアサス	◎	リヤエアサス
冷却水吹返	◎		電格ミラー	◎		パワステ	◎	
ミッション			ETC	/		ハンドル	◎	
点検項目	結果	状態	タコグラフ	◎	アナログ	燃料タンク	◎	スチール 200L 300L
ギア鳴き	◎		上物仕様			デフ		
ギア抜け	◎		点検項目	結果	状態	点検項目	結果	状態
クラッチ	/		床材質	/	アルミ キーストン	異音	◎	
異音	◎					オイル漏れ	◎	
オイル漏れ	◎					デフロック	/	
リターダ	/							

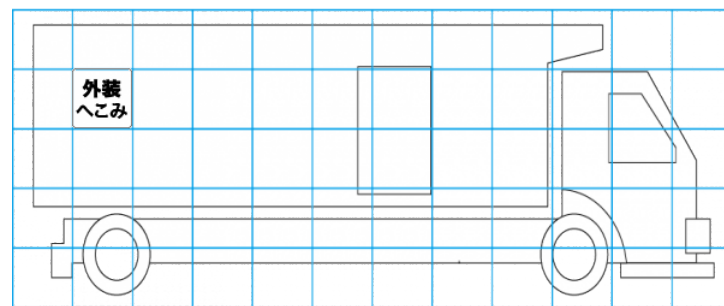
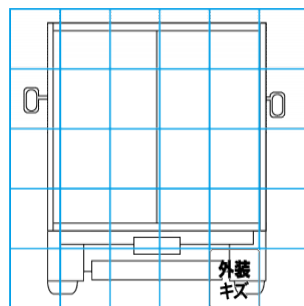
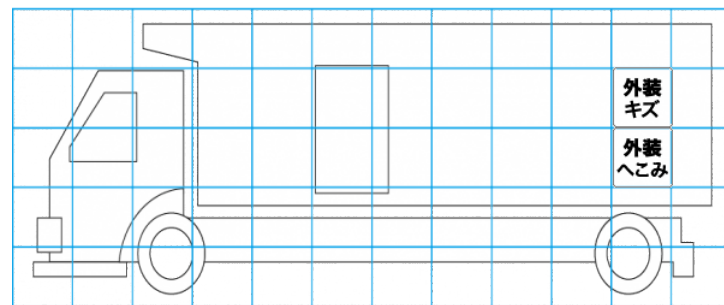
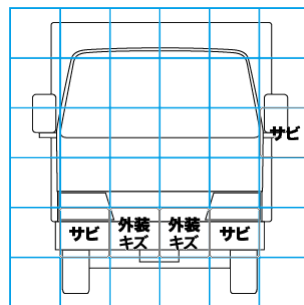
特記事項
記録簿 ○

タイヤ残量			
単位: mm			
10	10		
—	—		
9	9	9	9
10	11	11	11
スベア	4	—	

タイヤサイズ			
	295/80R22.5	295/80R22.5	
	—	—	
	275/70R22.5	275/70R22.5	275/70R22.5
	275/70R22.5	275/70R22.5	275/70R22.5
	スベア	295/70R22.5	—
素材: スチール	備考:		

上物仕様			
上物名	メーカー	型式「製造番号」	年式
冷凍パン	矢野特殊自動車	TPA5946 「B110484」	平成23年8月
【備考】左サイドA観音開き、ラッシング2段、ジョロダグ4列、天井結露防止シート、エアリブ、庫内灯x6、水抜き穴x4、簡易間仕切り、			
冷凍機/直結 (スタンバイ付)	菱重	TDS50DX	
【備考】-30℃設定			
直結 (スタンバイ付)	菱重	TDJS60DZA	
【備考】-30℃設定			

外装状態			
キャブコーション	フレーム番号	フレームのさび	飛石
有	確認済	小	点傷有



【外装】

【ボデー内】

外装キズ	外装へこみ	うき	曲がり	サビ	補修跡	割れ	庫内キズ	庫内へこみ	庫内穴あき	床汚れ
------	-------	----	-----	----	-----	----	------	-------	-------	-----