



車両情報							
車名	年式	排ガス	車体番号		形状		
三菱		KL	FU54JUZ-520469		冷凍ウイング		
走行	馬力	シフト			ペダル数	エンジン型式	燃料 (種類)
253,767 km	380 ps/kw	M/T · A/T · セミA/T			7 速	3	6M70 軽油
キャブ幅		ベッド		キャブ形状		(T3) 電圧	
標準	ワイド	設定なし	あり	なし	ハイ	ロー	24V 12V
ブレーキ		ボディ内寸					
エア · バキューム		長: 9.4 m	幅: 2.3 m	高: 2.4 m	門高: 2.3 m		

◎:良好 ○:通常走行問題なし △:要修理(不具合あり) ×:点検不可 /:装備なし

エンジン

点検項目	結果	状態
異音	○	
オイル漏れ	○	ロッカーシャフトスリヤ便りなし
水	○	
燃料漏れ	○	
排気	○	
排圧	○	
マフラー	○	
ターボ	○	オイルモビリティに注意

電装関係

点検項目	結果	状態
エアコン	○	
スターター	○	
オルタネーター	○	
パワーウィンド	○	
坂道発進装置	○	
異常ランプ	○	
オーディオ	○	
バックカメラ	○	
電格ミラー	○	

キャビン

点検項目	結果	状態
雨漏り	○	
シート	○	右破れ
ヘッドライト	○	右不灯
ウインカー	○	
ワイパー	○	
ミラー	○	
キャブ開閉	○	

ミッション

点検項目	結果	状態
ギア鳴き	×	
ギア抜け	×	
クラッチ	△	切れなし
異音	○	
オイル漏れ	○	
リダ	○	

走行関係

点検項目	結果	状態
ハンドルBOX	○	にじみ有り
スプリング	○	
エアサス	○	
ペラシャフト	○	

デフ

点検項目	結果	状態
異音	○	
オイル漏れ	○	にじみ有り
デフロック	○	

特記事項

本社へ報告済み 済 · 未 本社担当者

燃料タンク 350 + 400L

《走行状態》自走可 構内のみ自走可 自走不可(理由)

タイヤ残量

単位: mm

タイヤサイズ

タイヤ商品化 可 or 不可

12	12		
7	7	7	7
0	0	0	0
スペア	○		

		275/80R22.5	

総務確認印	常務確認印	フロント確認印
	常務 2020 大津	部品課 2020 加賀谷

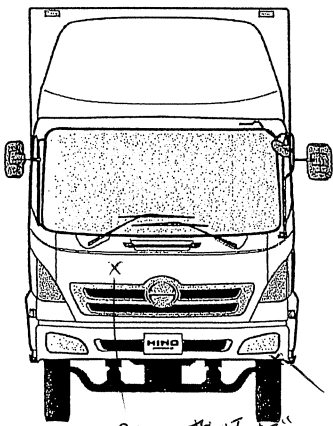
上物仕様

上物名	メーカー	型式	年式	備考
冷凍冷蔵	カボデー	2EK 4384	01.01	床板、ラッキング2段、庫内灯62
冷凍機	三菱	TU73C 25-CV		スタンバイ付、部品欠品有り

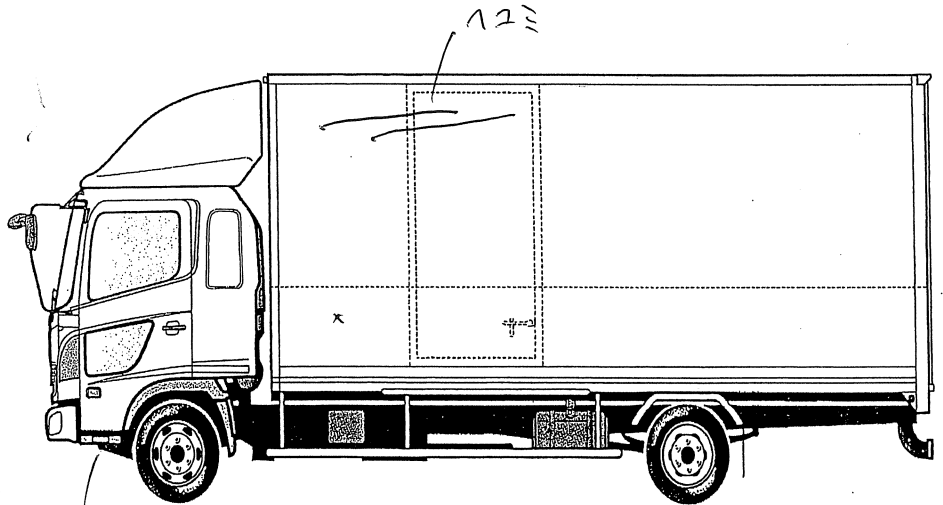
その他

外装状態

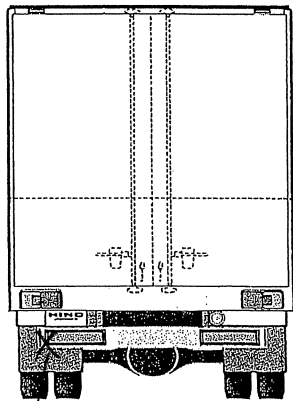
キャブコーション	フレーム番号
有 ・ 無 ・ ()	確認済 ・ 一部不鮮明 ・ 見えない
フレームのさび	飛石
無 ・ 小 ・ 中 ・ 大	無 ・ 点傷有 ・ 飛石有 (リペア可) ・ 不可)



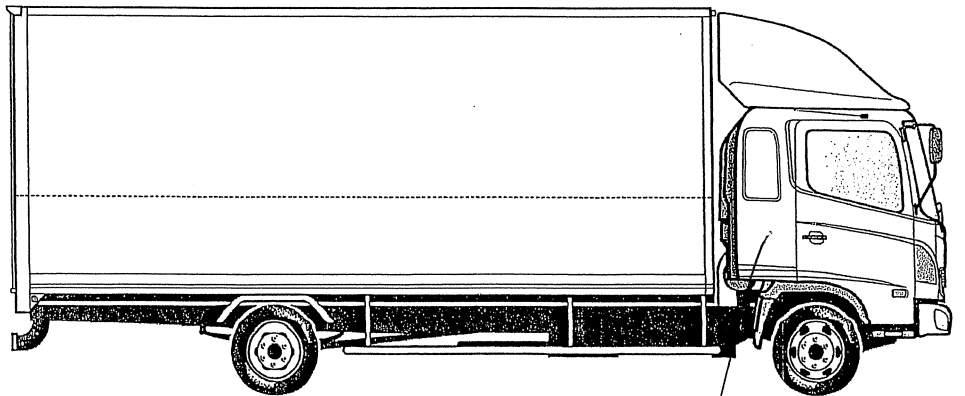
パネル飛石あり
バンパー
ロミ



ステップフロアカバー割れ



リアバンパー割れ



キャブ"ほじり"
サビ、パイプ割れ