

車両情報				
車名	年式	型式	形状	車台番号
UDトラックス	平成24年1月	LKG-CG5ZA	アルミウィング	CG5ZA-10021
走行	馬力	シフト	ブレーキ	ボディ内寸
1,018,421km	380PS/279KW	A/T H/L1 2速	エア-	長: 9,643 mm 幅: 2,407 mm 高: 2,653 mm 門高: 2,480 mm

◎: 良好 ○: 通常走行問題なし △: 要修理 /: 装備無し ※あくまでも当社判断基準によるものです

エンジン			電装関係			キャビン		
点検項目	結果	状態	点検項目	結果	状態	点検項目	結果	状態
異音	◎		エアコン	◎		シート	○	破れ, タバコ穴
オイル混入	◎		スターター	◎		ヘッドライト (種類)	-	H I D
オイル漏れ	○	にじみ程度 ロッカーケース	オルタネーター	◎		ヘッドライト (不具合)	◎	
水混入	◎		パワーウィンドウ (運転席)	◎		ウィンカー	○	左割れ
水漏れ	◎		パワーウィンドウ (助手席)	◎		ワイパー	◎	
燃料漏れ	◎		坂道発進装置	◎		ミラー	◎	
排気	◎		異常ランプ	○	E/Gシステム	走行関係		
マフラー	◎		オーディオ	-		点検項目	結果	状態
ターボ	◎		オーディオ (不具合)	◎		ハンドル	◎	
冷却水吹き返し	◎		バックカメラ (色)	-		エアサス (種類)	-	リヤエアサス
ミッション			バックカメラ (不具合)	△	映らない	エアサス (不具合)	◎	
点検項目	結果	状態	電格ミラー	◎		エアサス (不具合)	◎	
ギア鳴き	◎		ETC	/		パワーステアリング	◎	
ギア抜け	◎		タコグラフ	△	デジタルが付いて	リーフサス	◎	
クラッチ	/		デフ			燃料タンク	◎	スチール 300L 300L
異音	◎		点検項目	結果	状態	デフ		
オイル漏れ	◎		異音	◎		異音	◎	
リターダ	/		オイル漏れ	◎		オイル漏れ	◎	
			デフロック	◎		デフロック	◎	

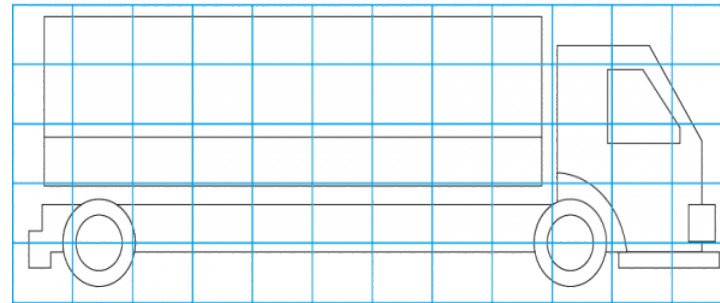
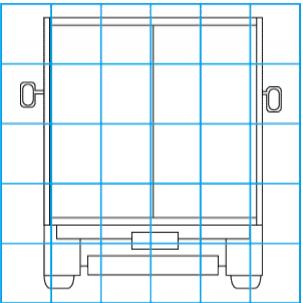
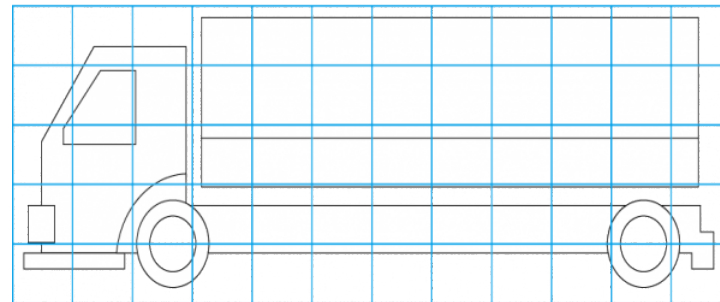
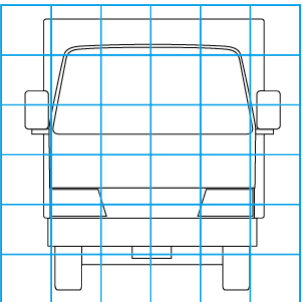
特記事項  
記録簿 無 ( )

タイヤ残量				タイヤサイズ			
単位: mm							
10	10			245/70R19.5	245/70R19.5		
10	10			245/70R19.5	245/70R19.5		
3	3	4	4	245/70R19.5	245/70R19.5	245/70R19.5	245/70R19.5
2	2	0	1	245/70R19.5	245/70R19.5	245/70R19.5	245/70R19.5
スペア		1	-	スペア		245/70R19.5	-

素材: 鉄 備考:

上物仕様			
上物名	メーカー	型式「製造番号」	年式
アルミウィング	日本フルハーフ	DMK「W8G0410」	平成24年5月
【備考】 引き出し床フック16対、庫内灯4個、ラッシング2段			
【備考】			
【備考】			
【上物仕様備考】			

外装状態			
キャブコーション	フレーム番号	フレームのさび	飛石
有	確認済	無	点傷有



外装キズ	外装キズ	外装へこみ	外装へこみ	外装うき	うき	曲がり	曲がり	サビ	サビ	補修跡	補修跡	飛び石	飛び石	外装穴あき	穴あき
------	------	-------	-------	------	----	-----	-----	----	----	-----	-----	-----	-----	-------	-----

【ボデー内】							
庫内キズ	キズ	庫内へこみ	へこみ	庫内穴あき	穴あき	床汚れ	床汚れ