

車両情報				
車名	年式	型式	形状	車台番号
いすゞ	平成20年3月	PDG-CYJ77W8	冷凍パン	CYJ77W8-7001793
走行	馬力	シフト	ブレーキ	ボディ内寸
12,660,774k	330PS/243KW	M/T 7速	エア	長:9,570 mm 幅:2,370 mm 高:2,490 mm 門高:2,430 mm

◎:良好 ○:通常走行問題なし △:要修理 /:装備無し ※あくまでも当社判断基準によるものです

エンジン			電装関係			キャビン		
点検項目	結果	状態	点検項目	結果	状態	点検項目	結果	状態
異音	◎		エアコン	○	風量少ない	シート	○	破れ、へたり
オイル混入	◎		スターター	◎		ヘッドライト (種類)	-	
オイル漏れ	◎		オルタネーター	◎		ヘッドライト (不具合)	◎	
水混入	◎		パワーウィンドウ (運転席)	◎		ウィンカー	◎	前: 後: サイド:
水漏れ	◎		パワーウィンドウ (助手席)	◎		ワイパー	◎	
燃料漏れ	◎		坂道発進装置	◎		ミラー	◎	
排気	◎		異常ランプ	◎				
マフラー	◎		オーディオ	-	ナビ付き			
ターボ	◎		オーディオ (不具合)	◎		走行関係		
冷却水吹き返し	◎		バックカメラ (色)	-		点検項目	結果	状態
			バックカメラ (不具合)	◎		ハンドル	◎	
			電格ミラー	◎		エアサス (種類)	-	リヤエアサス
			ETC	◎	2.0	エアサス (不具合)	◎	
			タコグラフ	◎	アナログ	エアサス (不具合)	◎	
						パワーステアリング	◎	
						リーフサス	◎	
						燃料タンク	◎	300L 300L
						デフ		
						点検項目	結果	状態
						異音	◎	
						オイル漏れ	○	リアデフにじみ
						デフロック	◎	

特記事項 灰皿欠品、室内汚れ
記録簿 有 (R1/8)

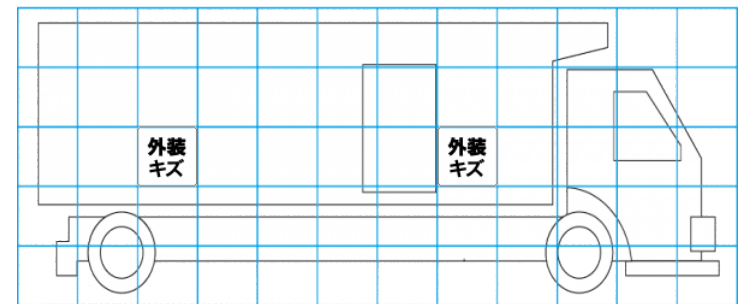
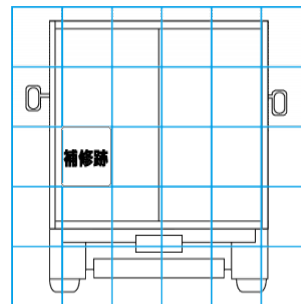
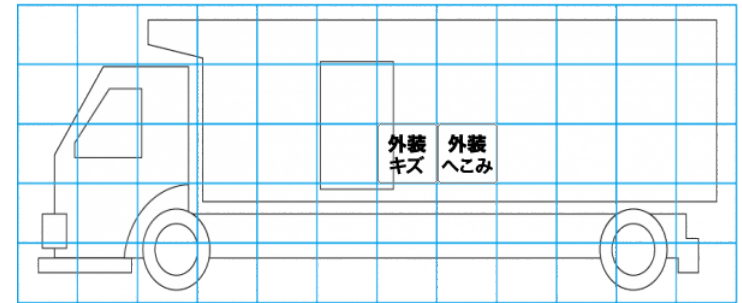
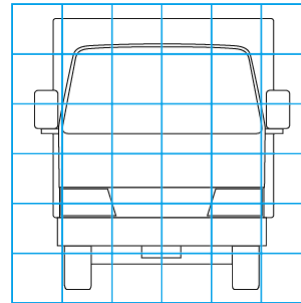
タイヤ残量			
単位: mm			
4	7		
6	6		
3	2	3	3
2	0	2	2
スヘア		2	-

タイヤサイズ			
	265/70R19.5	265/70R19.5	
	265/70R19.5	265/70R19.5	
	265/70R19.5	265/70R19.5	265/70R19.5
	265/70R19.5	265/70R19.5	265/70R19.5
	スヘア		265/70R19.5

素材: _____ 備考: _____

上物仕様			
上物名	メーカー	型式「製造番号」	年式
冷凍ウイング	不明		
【備考】ラッシング2段、エアラインレール、エアジョロダー4列、スタンション穴8ヶ、庫内灯4ヶ、キャッチ部サビ			
直結	菱重	TDJ600DL2	
【備考】-30℃設定			
【備考】			
【上物仕様備考】			

外装状態			
キャブコーション	フレーム番号	フレームのさび	飛石
有	確認済	中	点傷有



【外装】	【ボデー内】
外装キズ	庫内キズ
外装へこみ	庫内へこみ
うき	庫内穴あき
曲がり	床汚れ
サビ	
補修跡	
割れ	