

車両情報					
車名	年式	型式	形状	車台番号	
トヨタ	平成14年5月	GE-RZH102V	その他	RZH102-6006409	
走行	馬力	シフト	ブレーキ	ボディ内寸	
257,104km		A/T 4速	バキューム	長: mm 高: mm	幅: mm 門高: mm

◎: 良好 ○: 通常走行問題なし △: 要修理 /: 装備無し ※あくまでも当社判断基準によるものです

エンジン			電装関係			キャビン		
点検項目	結果	状態	点検項目	結果	状態	点検項目	結果	状態
異音	◎		エアコン	◎		シート	○	破れ、へたり
オイル混入	◎		スターター	△	不調 かからない時有り	ヘッドライト (種類)	-	ハロゲン
オイル漏れ	◎		オルタネーター	◎		ヘッドライト (不具合)	◎	
水混入	◎		パワーウィンドウ (運転席)	/		ウィンカー	◎	前: 後: サイド:
水漏れ	◎		パワーウィンドウ (助手席)	/		ワイパー	◎	
燃料漏れ	◎		坂道発進装置	/		ミラー	◎	
排気	◎		異常ランプ	◎		走行関係		
マフラー	◎		オーディオ	-		点検項目	結果	状態
ターボ	/		オーディオ (不具合)	◎		ハンドル	○	擦れ
冷却水吹き返し	◎		バックカメラ (色)	-		エアサス (種類)	-	
ミッション			バックカメラ	/		エアサス (不具合)	/	
点検項目	結果	状態	バックカメラ (不具合)	/		パワーステアリング	◎	
ギア鳴き	◎		電格ミラー	/		リーフサス	◎	
ギア抜け	◎		ETC	/		燃料タンク	◎	スチール
クラッチ	/		タコグラフ	/		デフ		
異音	◎		点検項目	結果	状態	異音	◎	
オイル漏れ	◎		異音	◎		オイル漏れ	◎	
リターダ	/		デフロック	/		デフロック	/	

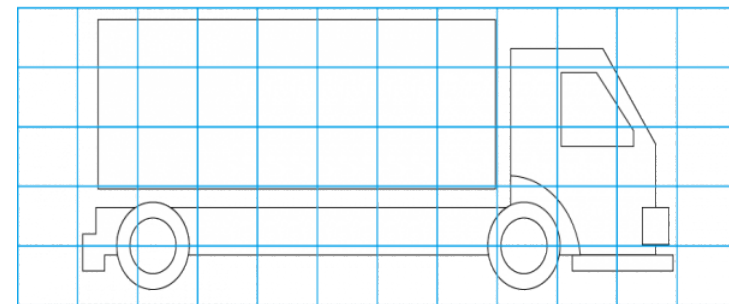
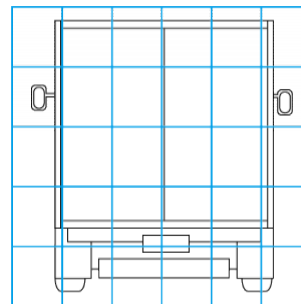
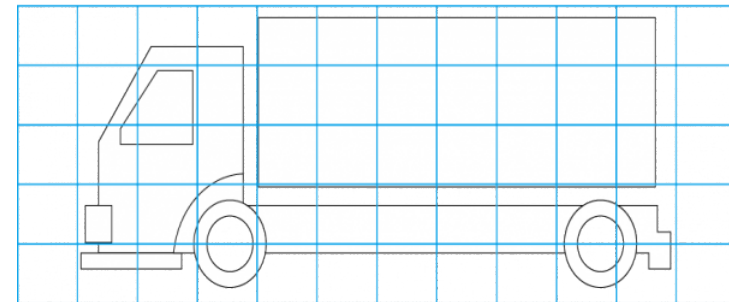
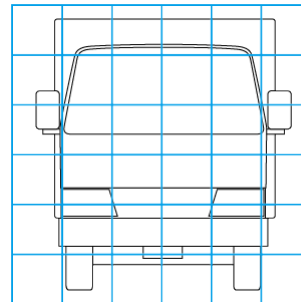
特記事項 プロペラシャフトずれ異音大
記録簿 有 ()

タイヤ残量			
単位: mm			
3	3		
-	-		
3	-	-	4
-	-	-	-
スベア			3

タイヤサイズ			
-	-	-	-
-	-	-	-
-	-	-	-
スベア			-
素材: 鉄 備考: 195/80R15			

上物仕様			
上物名	メーカー	型式「製造番号」	年式
【備考】			
【備考】			
【備考】			
【上物仕様備考】			

外装状態			
キャブコーション	フレーム番号	フレームのさび	飛石
有	確認済	無	点傷有



【外装】					【ボデー内】					
外装キズ	外装へこみ	うき	曲がり	サビ	補修跡	割れ	庫内キズ	庫内へこみ	庫内穴あき	床汚れ