

車両情報				
車名	年式	型式	形状	車台番号
トールモービル	平成01年6月	P239D-	平ボディ	P239D-1920
走行	馬力	シフト	ブレーキ	ボディ内寸
	PS/KW	速		長: mm 幅: mm 高: mm 門高: mm

◎: 良好 ○: 通常走行問題なし △: 要修理 /: 装備無し ※あくまでも当社判断基準によるものです

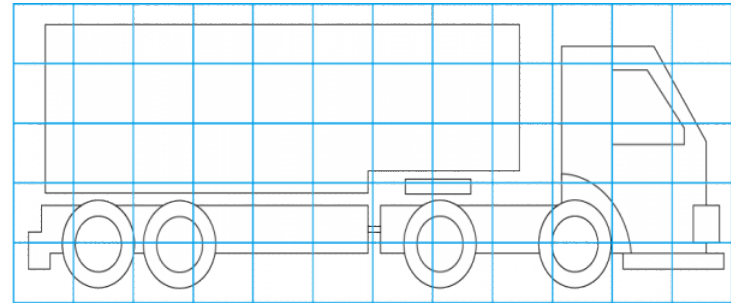
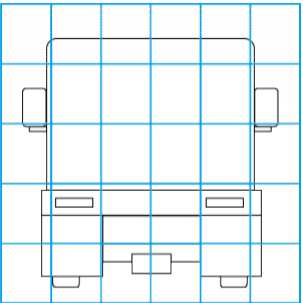
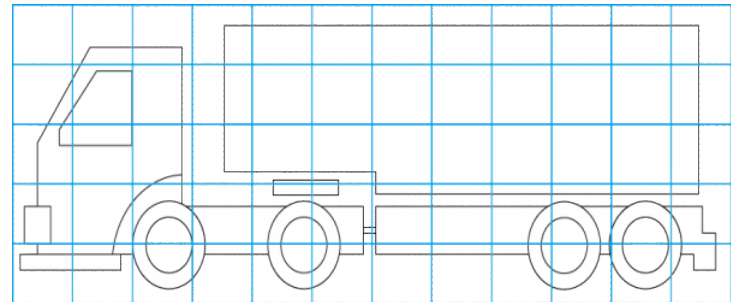
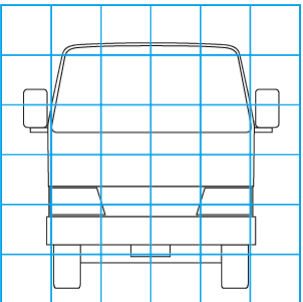
エンジン			電装関係			キャビン		
点検項目	結果	状態	点検項目	結果	状態	点検項目	結果	状態
異音			エアコン			シート		
オイル混入			スターター			ヘッドライト (種類)	-	
オイル漏れ			オルタネーター			ヘッドライト (不具合)		
水混入			パワーウィンドウ (運転席)			ウインカー		
水漏れ			パワーウィンドウ (助手席)			ワイパー		
燃料漏れ			坂道発進装置			ミラー		
排気			異常ランプ					
マフラー			オーディオ	-		走行関係		
ターボ			オーディオ (不具合)			点検項目	結果	状態
冷却水吹き返し			バックカメラ (色)	-		ハンドル		
			バックカメラ (不具合)			エアサス (種類)	-	
ミッション			電格ミラー			エアサス (不具合)		
点検項目	結果	状態	ETC			パワーステアリング		
ギア鳴き			タコグラフ			リーフサス		
ギア抜け						燃料タンク		
クラッチ						デフ		
異音						点検項目	結果	状態
オイル漏れ						異音		
リターダ						オイル漏れ		
						デフロック		

特記事項
記録簿 ()

タイヤ残量				タイヤサイズ			
単位: mm							
<input type="checkbox"/>	<input type="checkbox"/>	<input type="checkbox"/>	<input type="checkbox"/>	<input type="checkbox"/>	<input type="checkbox"/>	<input type="checkbox"/>	<input type="checkbox"/>
<input type="checkbox"/>	<input type="checkbox"/>	<input type="checkbox"/>	<input type="checkbox"/>	<input type="checkbox"/>	<input type="checkbox"/>	<input type="checkbox"/>	<input type="checkbox"/>
<input type="checkbox"/>	<input type="checkbox"/>	<input type="checkbox"/>	<input type="checkbox"/>	<input type="checkbox"/>	<input type="checkbox"/>	<input type="checkbox"/>	<input type="checkbox"/>
<input type="checkbox"/>	<input type="checkbox"/>	<input type="checkbox"/>	<input type="checkbox"/>	<input type="checkbox"/>	<input type="checkbox"/>	<input type="checkbox"/>	<input type="checkbox"/>
スペア		<input type="checkbox"/>	<input type="checkbox"/>	スペア		<input type="checkbox"/>	<input type="checkbox"/>
※トレーラー選択時表示				※トレーラー選択時表示			
<input type="checkbox"/>	<input type="checkbox"/>	<input type="checkbox"/>	<input type="checkbox"/>	<input type="checkbox"/>	<input type="checkbox"/>	<input type="checkbox"/>	<input type="checkbox"/>
<input type="checkbox"/>	<input type="checkbox"/>	<input type="checkbox"/>	<input type="checkbox"/>	<input type="checkbox"/>	<input type="checkbox"/>	<input type="checkbox"/>	<input type="checkbox"/>
<input type="checkbox"/>	<input type="checkbox"/>	<input type="checkbox"/>	<input type="checkbox"/>	<input type="checkbox"/>	<input type="checkbox"/>	<input type="checkbox"/>	<input type="checkbox"/>
素材:		備者:		素材:		備者:	

上物仕様			
上物名	メーカー	型式「製造番号」	年式
【備考】			
【備考】			
【備考】			
【上物仕様備考】			

外装状態			
キャブコーション	フレーム番号	フレームのさび	飛石



【外装】															
外装キズ	外装キズ	外装へこみ	外装へこみ	外装うき	うき	曲がり	曲がり	サビ	サビ	補修跡	補修跡	飛び石	飛び石	外装穴あき	穴あき
【ボデー内】															
庫内キズ	キズ	庫内へこみ	へこみ	庫内穴あき	穴あき	床汚れ	床汚れ								