

車両情報				
車名	初年度登録	型式	形状	車台番号
三菱ふそう	平成24年3月	LKG-FS55VZ	冷凍パン	FS55VZ-500544
走行	馬力	シフト	ブレーキ	ボディ内寸
1,066,983km	380PS/279KW	A/T イノマツ 12速	エア	長: 9,310 mm 幅: 2,285 mm 高: 2,444 mm 門高: 2,408 mm

◎: 良好 ○: 通常走行問題なし △: 要修理 /: 装備無し ※あくまでも当社判断基準によるものです

エンジン			電装関係			キャビン		
点検項目	結果	状態	点検項目	結果	状態	点検項目	結果	状態
異音	◎		エアコン	◎		シート	○	へたり 肘置き破れ
オイル混入	◎		スターター	◎		ヘッドライト	◎	HID
オイル漏れ	◎		オルタネーター	◎		ウィンカー	◎	
水混入	◎		P/W (運転席)	◎		ワイパー	◎	
水漏れ	◎		P/W (助手席)	◎		ミラー	◎	
燃料漏れ	◎		坂道発進装置	◎		走行関係		
排気	◎		異常ランプ	◎		点検項目	結果	状態
マフラー	◎		オーディオ	◎		リーフサス	/	
ターボ	◎		バックカメラ	◎	カラー	エアサス	◎	総輪エアサス
冷却水吹返	◎		電格ミラー	◎		パワステ	◎	
ミッション			上物仕様			ハンドル	○	擦れ
点検項目	結果	状態	点検項目	結果	状態	燃料タンク	◎	200L 300L
ギア鳴き	◎		床材質	/	アルミ	デフ		
ギア抜け	◎					点検項目	結果	状態
クラッチ	/					異音	◎	
異音	◎					オイル漏れ	◎	
オイル漏れ	◎					デフロック	◎	
リターダ	/							

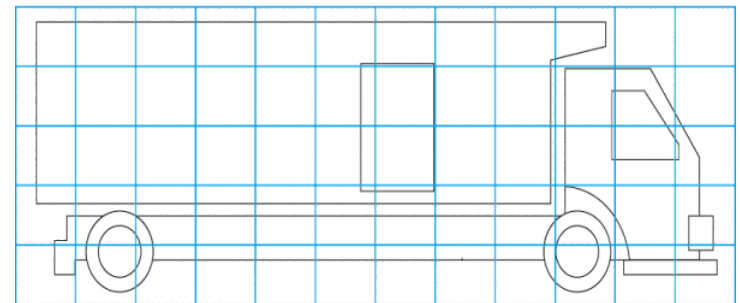
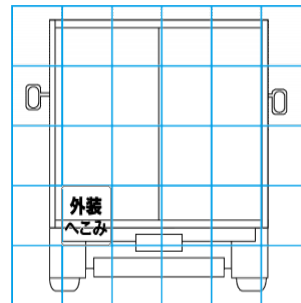
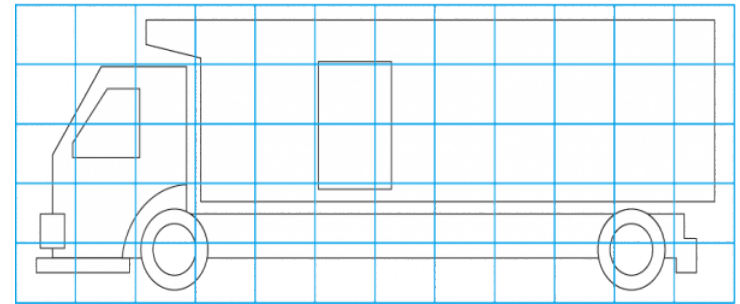
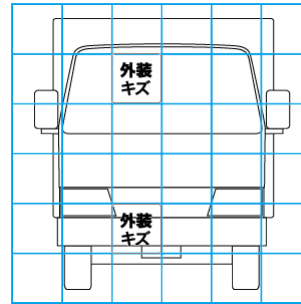
特記事項 室内汚れ、ビス穴、車両フロント部飛び石多数

記録簿 有 (H24/5・H30/3~R2/3)

タイヤ残量				タイヤサイズ			
単位: mm							
12	12			265/70R19.5	265/70R19.5		
11	11			265/70R19.5	265/70R19.5		
12	10	4	4	265/70R19.5	265/70R19.5	265/70R19.5	265/70R19.5
2	2	3	8	265/70R19.5	265/70R19.5	265/70R19.5	265/70R19.5
スベア		3	—	スベア		265/70R19.5	—
素材: スチール				備考:			

上物仕様			
上物名	メーカー	型式「製造番号」	年式
冷凍パン	アルナ矢野	「110855」	平成23年12月(不明)
【備考】左サイドドア、ラッシング3段、ジョロダー4列、水抜き穴4か所、庫内灯LED、結露防止シート			
冷凍機/サブエンジン (スタンバイ付)	菱重	TU100SA-CN	(不明)
【備考】電源入らない			
【備考】			

外装状態			
キャブコーション	フレーム番号	フレームのさび	飛石
有	確認済	無	飛石有(リペア可)



【外装】					【ボデー内】					
外装キズ	外装へこみ	うき	曲がり	サビ	補修跡	割れ	庫内キズ	庫内へこみ	庫内穴あき	床汚れ