

車両情報				
車名	年式	型式	形状	車台番号
UDトラック	平成25年2月	TKG-MK38C	ドライバン	MK38C-10634
走行	馬力	シフト	ブレーキ	ボディ内寸
359,716km	215PS/158KW	M/T 6速	エア	長: 6,250 mm 幅: 2,350 mm 高: 2,320 mm 門高: 2,250 mm

◎: 良好 ○: 通常走行問題なし △: 要修理 /: 装備無し ※あくまでも当社判断基準によるものです

エンジン		
点検項目	結果	状態
異音	◎	
オイル混入	◎	
オイル漏れ	○	ロッカーケース
水混入	◎	
水漏れ	◎	
燃料漏れ	◎	
排気	◎	
マフラー	◎	
ターボ	◎	
冷却水吹き返し	◎	

ミッション		
点検項目	結果	状態
ギア鳴き	◎	
ギア抜け	◎	
クラッチ	◎	
異音	◎	
オイル漏れ	◎	
リターダ	/	

電装関係		
点検項目	結果	状態
エアコン	◎	
スターター	◎	
オルタネーター	◎	
パワーウィンドウ (運転席)	◎	
パワーウィンドウ (助手席)	◎	
坂道発進装置	◎	
異常ランプ	◎	
オーディオ	-	
バックカメラ	-	カラー
電格ミラー	◎	
ETC	◎	標準
タコグラフ	◎	アナログ

キャビン		
点検項目	結果	状態
シート	○	破れ、へたり、擦れ、汚れ
ヘッドライト	◎	
ウinker	◎	
ワイパー	◎	
ミラー	◎	

走行関係		
点検項目	結果	状態
ハンドル	○	擦れ
エアサス	-	縦輪エアサス
パワーステアリング	◎	
リーフサス	◎	
燃料タンク	◎	スチール 200L

デフ		
点検項目	結果	状態
異音	◎	
オイル漏れ	◎	
デフロック	/	

特記事項 キャビン内汚れ傷。  
記録簿 有 (H27/2~R2/1)

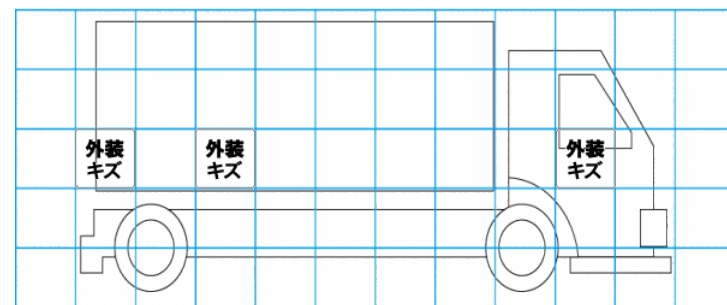
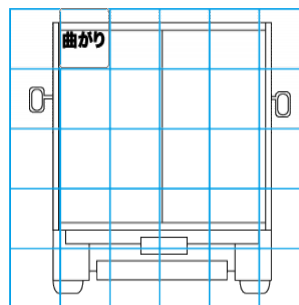
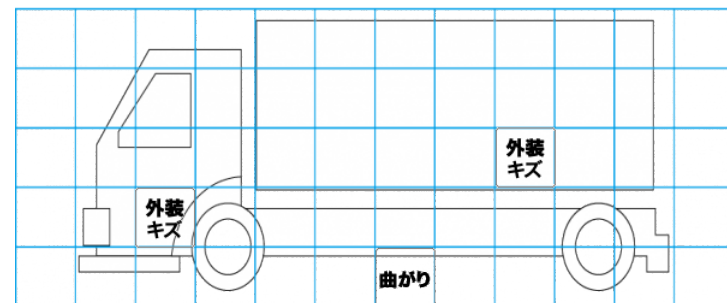
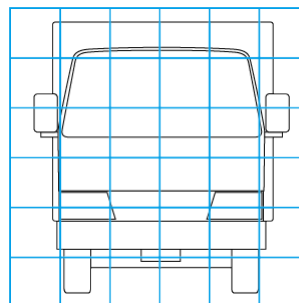
タイヤ残量			
単位: mm			
7	7		
-	-		
6	5	5	5
-	-	-	-
スペア	10	-	

タイヤサイズ			
	225/80R17.5	225/80R17.5	
	-	-	
225/80R17.5	225/80R17.5	225/80R17.5	225/80R17.5
-	-	-	-
スペア	225/80R17.5	-	

素材: 鉄 備考: R右外タイヤホイール曲がり。

上物仕様			
上物名	メーカー	型式「製造番号」	年式
ドライバン	日本フルハーフ	DLB「T5GD578」	(不明)
【備考】 ラッシングレール2段(リヤ3段)。 庫内灯3ケ。 跳ね上げ扉。 左観音式サイド扉。			
跳ね上げゲート	日本フルハーフ	HB3A「G5L0443」	(不明)
【備考】 最大荷重1000kg。 PG寸法: 全長1585mm・全幅2395mm・有効長1300mm・有効幅2260mm。			
【備考】			
【上物仕様備考】			

外装状態			
キャブコーション	フレーム番号	フレームのさび	飛石
有	確認済	無	飛石有(リヘア可)



【外装】

【ボデー内】

外装キズ	外装へこみ	うき	曲がり	サビ	補修跡	割れ	庫内キズ	庫内へこみ	庫内穴あき	床汚れ
------	-------	----	-----	----	-----	----	------	-------	-------	-----