

車両情報				
車名	年式	型式	形状	車台番号
ダイハツ	平成21年12月	EBD-S321W	平ボディ	S321W-0001127
走行	馬力	シフト	ブレーキ	ボディ内寸
69,719km		A/T	パキューム	長: 840 mm 幅: 1,380 mm 高: 560 mm 門高: 380 mm

◎: 良好 ○: 通常走行問題なし △: 要修理 /: 装備無し ※あくまでも当社判断基準によるものです

エンジン		
点検項目	結果	状態
異音	◎	
オイル混入	◎	
オイル漏れ	◎	
水混入	◎	
水漏れ	◎	
燃料漏れ	◎	
排気	◎	
マフラー	◎	
ターボ	/	
冷却水吹き返し	◎	

ミッション		
点検項目	結果	状態
ギア鳴き	◎	
ギア抜け	◎	
クラッチ	/	
異音	◎	
オイル漏れ	◎	
リターダ	/	

電装関係		
点検項目	結果	状態
エアコン	◎	
スターター	◎	
オルタネーター	◎	
パワーウィンドウ (運転席)	/	
パワーウィンドウ (助手席)	/	
坂道発進装置	/	
異常ランプ	◎	
オーディオ	-	
バックカメラ	-	
電格ミラー	/	
ETC	◎	標準
タコグラフ	/	

キャビン		
点検項目	結果	状態
シート	○	へたり
ヘッドライト	-	
ウィンカー	◎	
ワイパー	◎	
ミラー	◎	

走行関係		
点検項目	結果	状態
ハンドル	◎	
エアサス	-	
パワーステアリング	◎	
リーフサス	◎	
燃料タンク	◎	40ℓ

デフ		
点検項目	結果	状態
異音	◎	
オイル漏れ	◎	
デフロック	/	

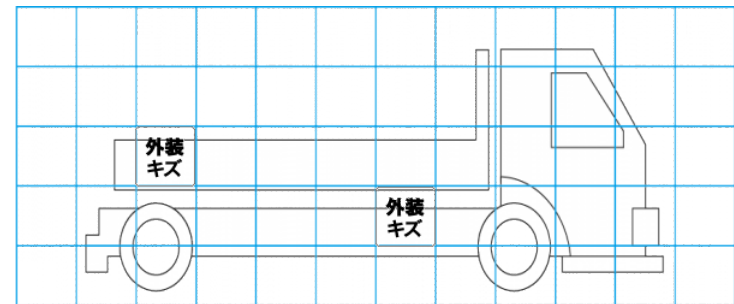
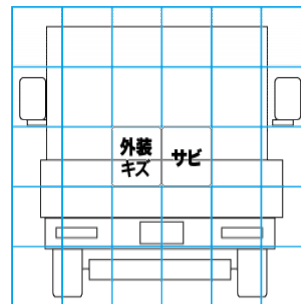
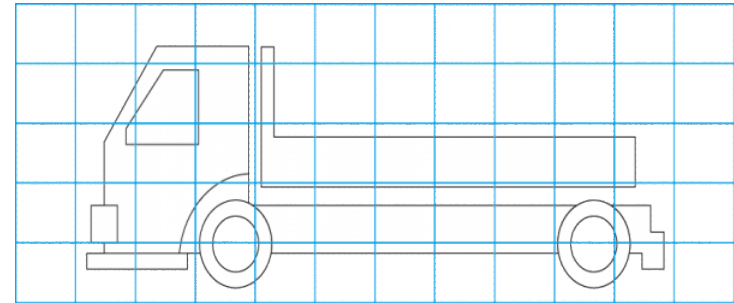
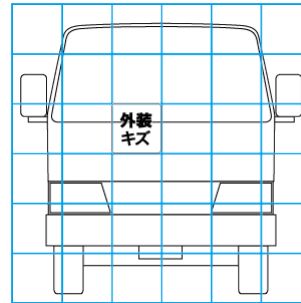
特記事項
記録簿 有 (H25/12-R2/7)

タイヤ残量			
単位: mm			
3	3		
-	-		
0	2	3	0
-	-	-	-
スベア	-	5	

タイヤサイズ			
-	-	-	-
-	-	-	-
-	-	-	-
-	-	-	-
-	-	-	-
スベア	-	-	-
素材: 鉄	備考: タイヤサイズ145/80R12		

上物仕様			
上物名	メーカー	型式「製造番号」	年式
	完成品		
【備考】 軽デッキパン、荷台キズ、サビ			
【備考】			
【備考】			
【備考】			
【上物仕様備考】			

外装状態			
キャブコーション	フレーム番号	フレームのさび	飛石
有	確認済	小	飛石有(リヘア可)



【外装】					【ボデー内】					
外装キズ	外装へこみ	うき	曲がり	サビ	補修跡	割れ	庫内キズ	庫内へこみ	庫内穴あき	床汚れ