

車両情報				
車名	年式	型式	形状	車台番号
ダイハツ	平成22年1月	EBD-S211P	平ボディ	S211P-0085629
走行	馬力	シフト	ブレーキ	ボディ内寸
64,213km		A/T	バキューム	長: 1,932 mm 幅: 1,419 mm 高: 305 mm 門高: 677 mm

◎: 良好 ○: 通常走行問題なし △: 要修理 /: 装備無し ※あくまでも当社判断基準によるものです

エンジン		
点検項目	結果	状態
異音	◎	
オイル混入	◎	
オイル漏れ	◎	
水混入	◎	
水漏れ	◎	
燃料漏れ	◎	
排気	◎	
マフラー	◎	
ターボ	/	
冷却水吹き返し	◎	

ミッション		
点検項目	結果	状態
ギア鳴き	◎	
ギア抜け	◎	
クラッチ	/	
異音	◎	
オイル漏れ	◎	
リターダ	/	

電装関係		
点検項目	結果	状態
エアコン	◎	
スターター	◎	
オルタネーター	◎	
パワーウィンドウ (運転席)	/	
パワーウィンドウ (助手席)	/	
坂道発進装置	/	
異常ランプ	◎	
オーディオ	-	
バックカメラ	-	
電格ミラー	/	
ETC	◎	標準
タコグラフ	/	

キャビン		
点検項目	結果	状態
シート	○	擦れ
ヘッドライト	-	
ウィンカー	◎	
ワイパー	◎	
ミラー	◎	

走行関係		
点検項目	結果	状態
ハンドル	◎	
エアサス	-	
パワーステアリング	/	
リーフサス	◎	
燃料タンク	◎	スチール 38ℓ

デフ		
点検項目	結果	状態
異音	◎	
オイル漏れ	◎	
デフロック	/	

特記事項

記録簿 無 ○

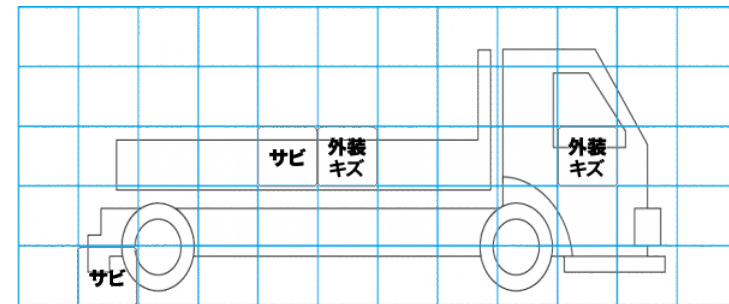
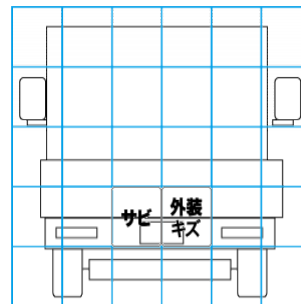
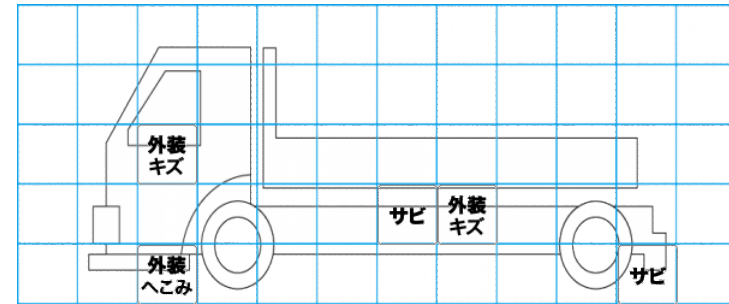
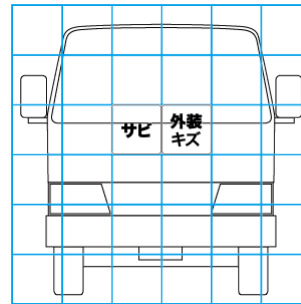
タイヤ残量			
単位: mm			
3	3		
-	-		
0	2	3	0
-	-	-	-
スベア	-	5	

タイヤサイズ			
-	-	-	-
-	-	-	-
-	-	-	-
-	-	-	-
スベア	-	-	-
素材: 鉄	備考: タイヤサイズ	145/80R12	

上物仕様			
上物名	メーカー	型式「製造番号」	年式
平ボディ	完成品		平成22年1月

【備考】軽トラ			
垂直ゲート	新明和工業		平成22年1月
【備考】サビあり			
【備考】			
【上物仕様備考】			

外装状態			
キャブコーション	フレーム番号	フレームのさび	飛石
有	確認済	小	無



【外装】

【ボデー内】

外装キズ	外装へこみ	うき	曲がり	サビ	補修跡	割れ	庫内キズ	庫内へこみ	庫内穴あき	床汚れ
------	-------	----	-----	----	-----	----	------	-------	-------	-----