

車両情報				
車名	年式	型式	形状	車台番号
いすゞ	平成25年9月	TKG-NLR85AN	冷凍バン	NLR85-7013912
走行	馬力	シフト	ブレーキ	ボディ内寸
227,751km	150PS/110KW	M/T 5速	パキューム	長: 3,010 mm 幅: 1,680 mm 高: 1,790 mm 門高: 1,780 mm

◎: 良好 ○: 通常走行問題なし △: 要修理 /: 装備無し ※あくまでも当社判断基準によるものです

エンジン		
点検項目	結果	状態
異音	◎	
オイル混入	◎	
オイル漏れ	◎	
水混入	◎	
水漏れ	◎	
燃料漏れ	◎	
排気	◎	
マフラー	◎	
ターボ	○	排気漏れ
冷却水吹き返し	◎	

ミッション		
点検項目	結果	状態
ギア鳴き	◎	
ギア抜け	◎	
クラッチ	◎	
異音	◎	
オイル漏れ	◎	
リターダ	/	

電装関係		
点検項目	結果	状態
エアコン	◎	
スターター	◎	
オルタネーター	◎	
パワーウィンドウ (運転席)	◎	
パワーウィンドウ (助手席)	◎	
坂道発進装置	◎	
異常ランプ	◎	
オーディオ	-	
バックカメラ	-	
電格ミラー	◎	
ETC	/	
タコグラフ	/	

キャビン		
点検項目	結果	状態
シート	○	擦れ
ヘッドライト	-	
ウィンカー	○	前: 右割れ ひび割れ
ワイパー	◎	
ミラー	△	アンダーミラーレンズ 欠品

走行関係		
点検項目	結果	状態
ハンドル	○	擦れ
エアサス	-	
パワーステアリング	◎	
リーフサス	◎	
燃料タンク	◎	75L

デフ		
点検項目	結果	状態
異音	◎	
オイル漏れ	◎	
デフロック	/	

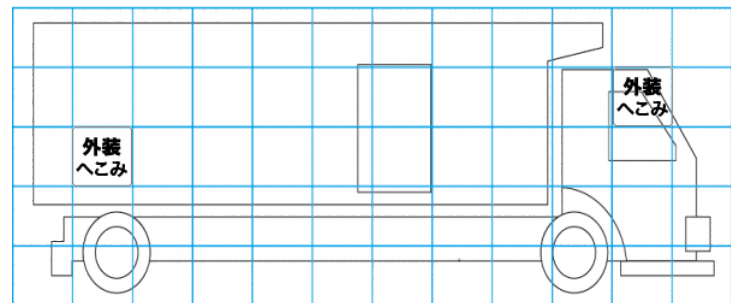
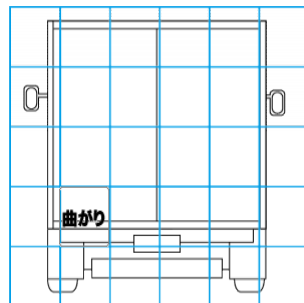
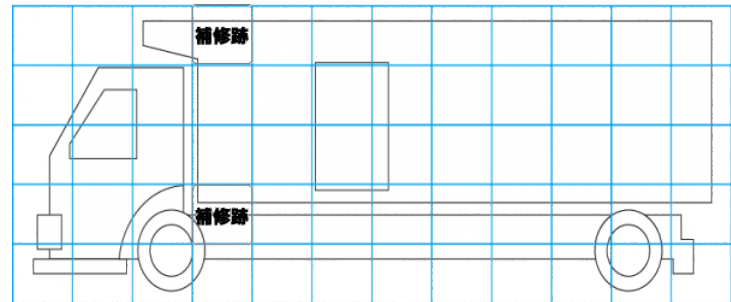
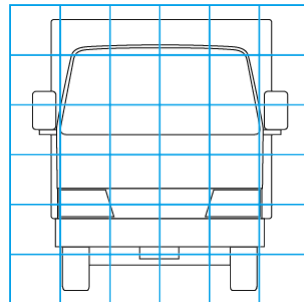
特記事項 助手席灰皿破損 メインキー曲がり 室内汚れ
記録簿 有 (H26/3~R2/3)

タイヤ残量			
単位: mm			
6	6		
-	-		
2	4	3	2
-	-	-	-
スベア	8	-	

タイヤサイズ			
	195/75R15	195/75R15	
	-	-	
195/75R15	195/75R15	195/75R15	195/75R15
-	-	-	-
スベア	195/75R15	-	-
素材: 鉄	備考:		

上物仕様			
上物名	メーカー	型式「製造番号」	年式
冷凍バン	日本フルーフ	GMC「E1J0709」	
【備考】 サイドドア リヤ、サイド断熱75mm 水抜き穴2ヶ すのこ 庫内灯2ヶ ※90度ストッパー両側破損			
直結 (スタンバイ付)	菱重	TDJS35A「L2」	
【備考】 スタンバイ付 -30℃設定			
【備考】			
【上物仕様備考】			

外装状態			
キャブコーション	フレーム番号	フレームのさび	飛石
有	確認済	小	点傷有



【外装】					【ボデー内】					
外装キズ	外装へこみ	うき	曲がり	サビ	補修跡	割れ	庫内キズ	庫内へこみ	庫内穴あき	床汚れ