

車両情報				
車名	年式	型式	形状	車台番号
日野	平成26年5月	TKG-XZU720M	クレーン付平	XZU720M-0006813
走行	馬力	シフト	ブレーキ	ボディ内寸
325,346km	136PS/100KW	A/T	バキューム	長: 4,340 mm 幅: 2,080 mm 高: 370 mm 門高: mm

◎:良好 ○:通常走行問題なし △:要修理 /:装備無し ※あくまでも当社判断基準によるものです

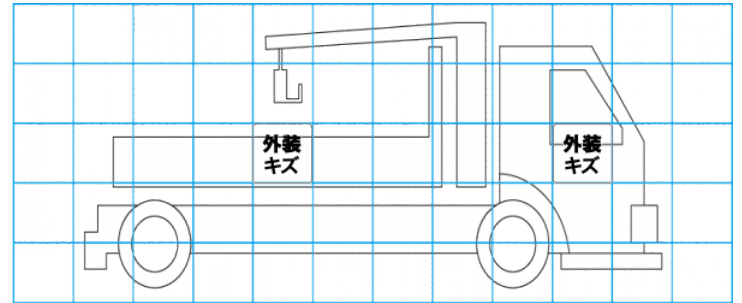
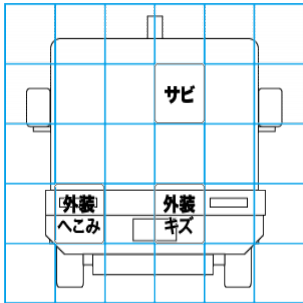
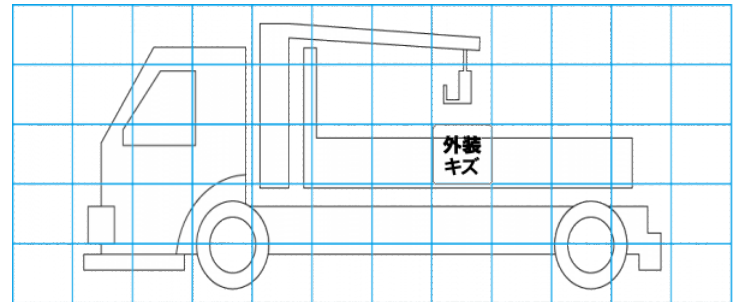
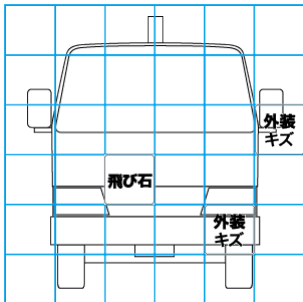
エンジン			電装関係			キャビン		
点検項目	結果	状態	点検項目	結果	状態	点検項目	結果	状態
異音	◎		エアコン	◎		シート	○	汚れ
オイル混入	◎		スターター	◎		ヘッドライト (種類)	-	
オイル漏れ	◎		オルタネーター	◎		ヘッドライト (不具合)	◎	
水混入	◎		パワーウィンドウ (運転席)	◎		ウィンカー	◎	前: 後: サイド:
水漏れ	◎		パワーウィンドウ (助手席)	◎		ワイパー	◎	
燃料漏れ	◎		坂道発進装置	/		ミラー	△	サイドアンダーミラー 割れ
排気	◎		異常ランプ	◎		走行関係		
マフラー	◎		オーディオ	-		点検項目	結果	状態
ターボ	◎		オーディオ (不具合)	◎		ハンドル	○	擦れ
冷却水吹き返し	◎		バックカメラ (色)	-		エアサス (種類)	-	
ミッション			バックカメラ (不具合)	/		エアサス (不具合)	/	
点検項目	結果	状態	電格ミラー	◎		パワーステアリング	◎	
ギア鳴き	◎		ETC	/		リーフサス	◎	
ギア抜け	◎		タコグラフ	◎	アナログ	燃料タンク	◎	150ℓ
クラッチ	/		デフ			点検項目	結果	状態
異音	◎		異音	◎		オイル漏れ	◎	
オイル漏れ	◎		デフロック	/				
リターダ	/							

特記事項 室内汚れ
記録簿 無 ()

タイヤ残量				タイヤサイズ			
単位: mm							
5	5			215/70R17.5	215/70R17.5		
-	-			-	-		
13	14	13	12	215/70R17.5	215/70R17.5	215/70R17.5	215/70R17.5
-	-	-	-	-	-	-	-
スヘア		3	-	スヘア		-	-
素材:				備考:			

上物仕様			
上物名	メーカー	型式「製造番号」	年式
平ボディ	完成品		
【備考】床フック対、セイコーラック			
クレーン	ユニック	URU294	平成26年4月
【備考】4段、ラジコン、フックイン、アウトリガー差し違い、ブーム・アウトリガー末格納警報装置付、ワイヤー:キンク			
【備考】			
【上物仕様備考】			

外装状態			
キャブコーション	フレーム番号	フレームのさび	飛石
有	確認済	小	飛石有(リヘア可)



【外装】					【ボデー内】					
外装キズ	外装へこみ	うき	曲がり	サビ	補修跡	割れ	庫内キズ	庫内へこみ	庫内穴あき	床汚れ