

車両情報				
車名	初年度登録	型式	形状	車台番号
三菱ふそう	平成26年8月	TKG-FEB50	平ボディ	FEB50-532249
走行	馬力	シフト	ブレーキ	ボディ内寸
65,136km	150PS/110KW	M/T 5速	ハキューム	長: 4,340 mm 幅: 2,080 mm 高: 370 mm 門高: mm

◎: 良好 ○: 通常走行問題なし △: 要修理 /: 装備無し ※あくまでも当社判断基準によるものです

エンジン			電装関係			キャビン																										
点検項目	結果	状態	点検項目	結果	状態	点検項目	結果	状態																								
異音	◎		エアコン	○	風量少ない	シート	◎																									
オイル混入	◎		スターター	◎		ヘッドライト	◎																									
オイル漏れ	○	噴射ポンプ付近にしみ	オルタネーター	◎		ウィンカー	◎																									
水混入	◎		P/W (運転席)	◎		ワイパー	◎																									
水漏れ	◎		P/W (助手席)	◎		ミラー	◎																									
燃料漏れ	◎		坂道発進装置	/		<table border="1"> <thead> <tr> <th colspan="3">走行関係</th> </tr> <tr> <th>点検項目</th> <th>結果</th> <th>状態</th> </tr> </thead> <tbody> <tr> <td>リーフサス</td> <td>◎</td> <td></td> </tr> <tr> <td>エアサス</td> <td>/</td> <td></td> </tr> <tr> <td>パワステ</td> <td>◎</td> <td></td> </tr> <tr> <td>ハンドル</td> <td>○</td> <td>擦れ</td> </tr> <tr> <td>燃料タンク</td> <td>◎</td> <td></td> </tr> </tbody> </table>			走行関係			点検項目	結果	状態	リーフサス	◎		エアサス	/		パワステ	◎		ハンドル	○	擦れ	燃料タンク	◎				
走行関係																																
点検項目	結果	状態																														
リーフサス	◎																															
エアサス	/																															
パワステ	◎																															
ハンドル	○	擦れ																														
燃料タンク	◎																															
排気	◎		異常ランプ	◎		<table border="1"> <thead> <tr> <th colspan="3">デフ</th> </tr> <tr> <th>点検項目</th> <th>結果</th> <th>状態</th> </tr> </thead> <tbody> <tr> <td>異音</td> <td>◎</td> <td></td> </tr> <tr> <td>オイル漏れ</td> <td>◎</td> <td></td> </tr> <tr> <td>デフロック</td> <td>/</td> <td></td> </tr> </tbody> </table>			デフ			点検項目	結果	状態	異音	◎		オイル漏れ	◎		デフロック	/										
デフ																																
点検項目	結果	状態																														
異音	◎																															
オイル漏れ	◎																															
デフロック	/																															
マフラー	◎		オーディオ	◎		<table border="1"> <thead> <tr> <th colspan="3">上物仕様</th> </tr> <tr> <th>点検項目</th> <th>結果</th> <th>状態</th> </tr> </thead> <tbody> <tr> <td>床材質</td> <td>/</td> <td></td> </tr> </tbody> </table>			上物仕様			点検項目	結果	状態	床材質	/																
上物仕様																																
点検項目	結果	状態																														
床材質	/																															
ターボ	◎		バックカメラ	/		<table border="1"> <thead> <tr> <th colspan="3">ミッション</th> </tr> <tr> <th>点検項目</th> <th>結果</th> <th>状態</th> </tr> </thead> <tbody> <tr> <td>ギア鳴き</td> <td>◎</td> <td></td> </tr> <tr> <td>ギア抜け</td> <td>◎</td> <td></td> </tr> <tr> <td>クラッチ</td> <td>◎</td> <td></td> </tr> <tr> <td>異音</td> <td>◎</td> <td></td> </tr> <tr> <td>オイル漏れ</td> <td>◎</td> <td></td> </tr> <tr> <td>リターダ</td> <td>/</td> <td></td> </tr> </tbody> </table>			ミッション			点検項目	結果	状態	ギア鳴き	◎		ギア抜け	◎		クラッチ	◎		異音	◎		オイル漏れ	◎		リターダ	/	
ミッション																																
点検項目	結果	状態																														
ギア鳴き	◎																															
ギア抜け	◎																															
クラッチ	◎																															
異音	◎																															
オイル漏れ	◎																															
リターダ	/																															
冷却水吹返	◎		ETC	◎		<table border="1"> <thead> <tr> <th colspan="3">外装状態</th> </tr> <tr> <th>キャブコーション</th> <th>フレーム番号</th> <th>フレームのさび</th> <th>飛石</th> </tr> </thead> <tbody> <tr> <td>有</td> <td>確認済</td> <td>小</td> <td>点傷有</td> </tr> </tbody> </table>			外装状態			キャブコーション	フレーム番号	フレームのさび	飛石	有	確認済	小	点傷有													
外装状態																																
キャブコーション	フレーム番号	フレームのさび	飛石																													
有	確認済	小	点傷有																													

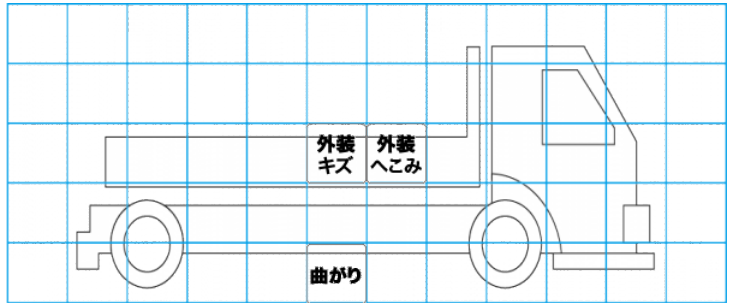
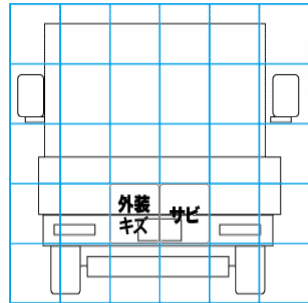
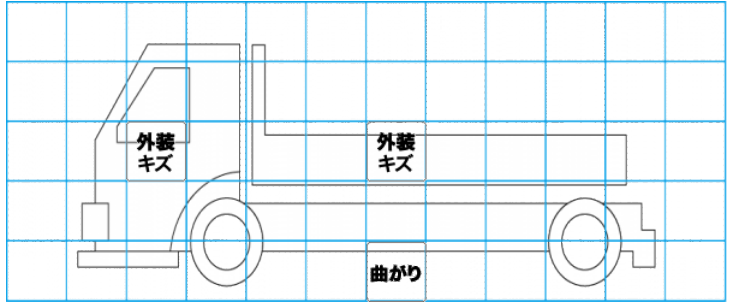
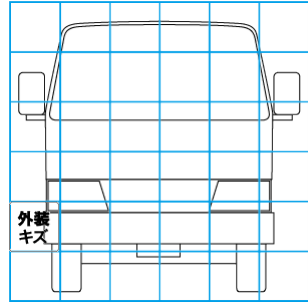
特記事項・室内汚れ小  
記録簿 無()

タイヤ残量				タイヤサイズ			
単位: mm							
6	6			205/75R16	205/75R16		
—	—			—	—		
6	5	5	5	205/75R16	205/75R16	205/75R16	205/75R16
—	—	—	—	—	—	—	—
スペア			6	—	—	—	—

素材: スチール 備考:

上物仕様			
上物名	メーカー	型式「製造番号」	年式
平ボディ			
【備考】 引出しフック3対 セイコーラック 前立ベニヤ板張り			
【備考】			
【備考】			

外装状態			
キャブコーション	フレーム番号	フレームのさび	飛石
有	確認済	小	点傷有



【外装】					【ボデー内】					
外装キズ	外装へこみ	うき	曲がり	サビ	補修跡	割れ	庫内キズ	庫内へこみ	庫内穴あき	床汚れ