

車両情報				
車名	年式	型式	形状	車台番号
UDトラック	平成24年8月	KQG-PK39LH	コンテナ車	PK39L-10113
走行	馬力	シフト	ブレーキ	ボディ内寸
177,460km		M/T 6速	エア	長: 4,573 mm 幅: 2,490 mm 高: mm 門高: mm

◎: 良好 ○: 通常走行問題なし △: 要修理 /: 装備無し ※あくまでも当社判断基準によるものです

エンジン		
点検項目	結果	状態
異音	◎	
オイル混入	◎	
オイル漏れ	◎	
水混入	◎	
水漏れ	◎	
燃料漏れ	◎	
排気	◎	
マフラー	◎	
ターボ	◎	
冷却水吹き返し	◎	

ミッション		
点検項目	結果	状態
ギア鳴き	◎	
ギア抜け	◎	
クラッチ	◎	
異音	◎	
オイル漏れ	◎	
リターダ	◎	永久磁石式

電装関係		
点検項目	結果	状態
エアコン	◎	
スターター	◎	
オルタネーター	◎	
パワーウィンドウ (運転席)	◎	
パワーウィンドウ (助手席)	◎	
坂道発進装置	◎	
異常ランプ	◎	
オーディオ	-	
バックカメラ	-	カラー
電格ミラー	◎	
ETC	/	
タコグラフ	◎	デジタル UD純正デジタコ

キャビン		
点検項目	結果	状態
シート	○	破れ、へたり、タバコ穴
ヘッドライト	-	
ウinker	◎	
ワイパー	◎	
ミラー	◎	

走行関係		
点検項目	結果	状態
ハンドル	◎	
エアサス	-	
パワーステアリング	◎	
リーフサス	◎	
燃料タンク	◎	スチール 200L

デフ		
点検項目	結果	状態
異音	◎	
オイル漏れ	◎	
デフロック	/	

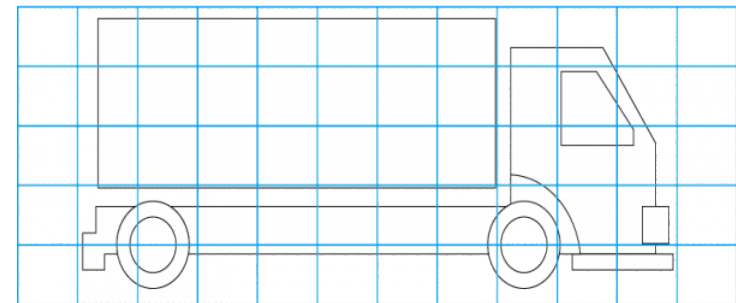
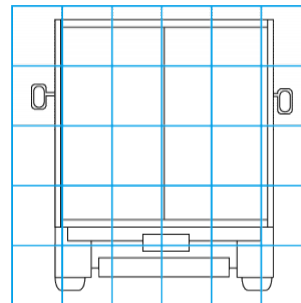
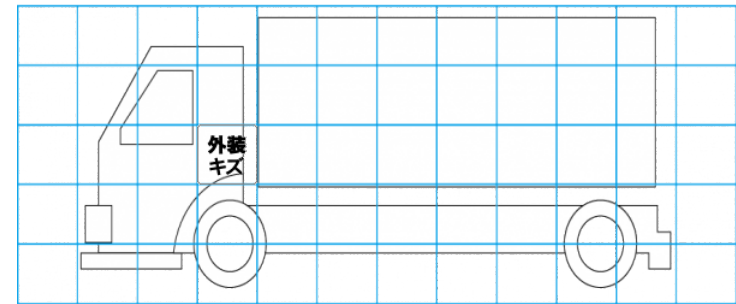
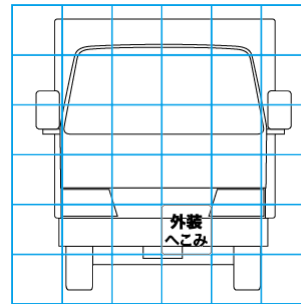
特記事項  
記録簿 無()

タイヤ残量			
単位: mm			
6	6		
-	-		
4	2	3	3
-	-	-	-
スペア	14	-	

タイヤサイズ			
265/70R19.5	265/70R19.5		
-	-		
265/70R19.5	265/70R19.5	265/70R19.5	265/70R19.5
-	-	-	-
スペア	265/70R19.5		
素材: 鉄	備考:		

上物仕様			
上物名	メーカー	型式「製造番号」	年式
コンテナ車	喜多村製作所	「T50817」	平成24年8月
【備考】 JRコンテナ一積み、アルミローラー			
【備考】			
【備考】			
【上物仕様備考】			

外装状態			
キャブコーション	フレーム番号	フレームのさび	飛石
有	確認済	無	飛石有(リペア可)



外装キズ	外装へこみ	うき	曲がり	サビ	補修跡	割れ	庫内キズ	庫内へこみ	庫内穴あき	床汚れ
------	-------	----	-----	----	-----	----	------	-------	-------	-----

【外装】 【ボデー内】