

車両情報				
車名	年式	型式	形状	車台番号
三菱ふそう	平成27年8月	QPG-FU64VZ	アルミウイング	FU64VZ-510793
走行	馬力	シフト	ブレーキ	ボディ内寸
599,041km	380PS/279KW	A/T イノマツ 12速	エア-	長: 9,600 mm 幅: 2,360 mm 高: 2,380 mm 門高: 2,320 mm

◎: 良好 ○: 通常走行問題なし △: 要修理 /: 装備無し ※あくまでも当社判断基準によるものです

エンジン			電装関係			キャビン		
点検項目	結果	状態	点検項目	結果	状態	点検項目	結果	状態
異音	◎		エアコン	◎		シート	○	へたり、擦れ
オイル混入	◎		スターター	◎		ヘッドライト	-	右不灯
オイル漏れ	◎		オルタネーター	◎		ウィンカー	◎	
水混入	◎		パワーウィンドウ: (運転席)	◎		ワイパー	◎	
水漏れ	◎		パワーウィンドウ: (助手席)	◎		ミラー	◎	
燃料漏れ	◎		坂道発進装置	◎		走行関係		
排気	◎		異常ランプ	○	車両制動システム ABSシステム異常	ハンドル	◎	
マフラー	◎		オーディオ	-		エアサス	-	
ターボ	◎		バックカメラ	-		パワーステアリング	◎	
冷却水吹き返し	◎		電格ミラー	◎		リーフサス	◎	
ミッション			ETC	/		燃料タンク	◎	スチール 300L 300L
点検項目	結果	状態	タコグラフ	/		デフ		
ギア鳴き	◎					点検項目	結果	状態
ギア抜け	◎					異音	◎	
クラッチ	/					オイル漏れ	◎	
異音	◎					デフロック	/	
オイル漏れ	◎							
リターダ	/							

特記事項
記録簿 無 ○

タイヤ残量 単位: mm

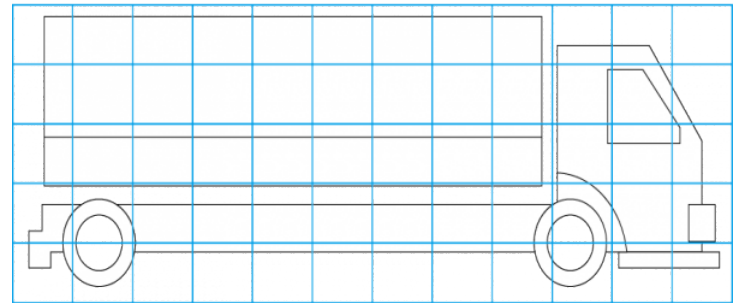
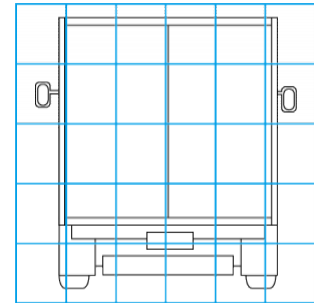
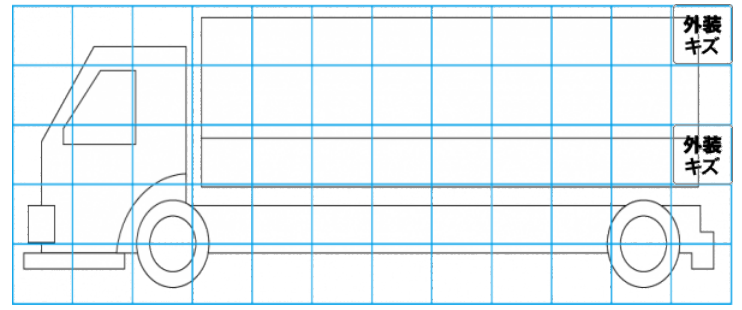
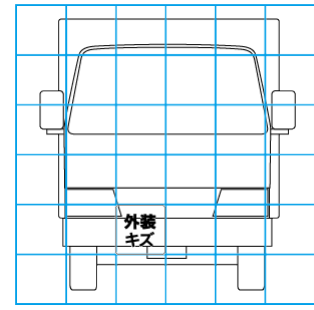
7	4		
-	-		
0	0	3	1
0	0	0	0
スベア		7	-

タイヤサイズ

	295/80R22.5	295/80R22.5	
	-	-	
11R22.5	11R22.5	11R22.5	11R22.5
11R22.5	11R22.5	11R22.5	11R22.5
スベア		295/80R22.5	-
素材: 鉄	備考: スノータイヤ		

上物仕様			
上物名	メーカー	型式「製造番号」	年式
アルミウイング	パプコ	15079AK368	
【備考】ラッシング2段 庫内灯6ケ			
【備考】			
【備考】			
【上物仕様備考】			

外装状態			
キャブコーション	フレーム番号	フレームのさび	飛石
有	確認済	無	飛石有(リペア可)



【外装】					【ボデー内】					
外装キズ	外装へこみ	うき	曲がり	サビ	補修跡	割れ	庫内キズ	庫内へこみ	庫内穴あき	床汚れ