

日付: R2. 11. 124



車両チェックシート

担当: 矢野 全田 河野
 三和陸運 搬入者: 村上

車両情報				
車名	年式	排ガス	車体番号	形状
いすゞ	H17/1	PJ	CYJ51W5-70008PP	ワンボックス
走行	馬力	シフト		
933305 km	370 PS/kw	M/T · A/T · セミA/T		
ブレーキ		ボディ内寸 ※レーザー計測して下さい!		
エア · パキューム		長: 4.61 m 幅: 2.36 m 高: 2.65 m 門高: 2.53 m		

◎: 良好 ○: 通常走行問題なし △: 要修理 ※あくまでも当社判断基準によるものです

エンジン			電装関係			キャビン		
点検項目	結果	状態	点検項目	結果	状態	点検項目	結果	状態
異音	◎		エアコン	△	アロマ-匂-目立たない	雨漏り	◎	
オイル漏れ	○	下ケ-ス, ロック-ケ-スにしみ	スターター	◎		シート	○	2ヶ所, 1ヶ所
水漏れ	◎		オイルネーター	◎		ヘッドライト	◎	
燃料漏れ	◎		パワーウィンド	◎		ウインカー	◎	
排気	◎		坂道発進装置	◎		ワイパー	◎	
排圧	◎		異常ランプ	◎		ミラー	◎	
マフラー	◎		オーディオ	○	受信不良			
ターボ	◎		バックカメラ	○				
※エンジン, ミッション各部にしみ			電格ミラー	◎				

ミッション			走行関係			デフ		
点検項目	結果	状態	点検項目	結果	状態	点検項目	結果	状態
ギア鳴き	◎		ハンドルBOX	○	オイルにしみ	異音	◎	
ギア抜け	◎		スプリング	◎		オイル漏れ	◎	
クラッチ	◎		エアサス	◎		デフロック	◎	
異音	◎		ベラシャフト	◎				
オイル漏れ	○	本体下部にしみ	※10ヶ所, 1ヶ所, 2ヶ所, しみ					
リターダ	◎							

特記事項
 ETC
 室内汚水(9ヶ所, 2ヶ所)

記録簿 | 無 / (有) | H18R2

タイヤ残量				タイヤサイズ			
単位: mm							
9	9			245/70R19.5	245/70R19.5		
8	7			"	"		
9	9	8	8	"	"	"	"
8	7	7	8	"	"	"	"
スペア	5						

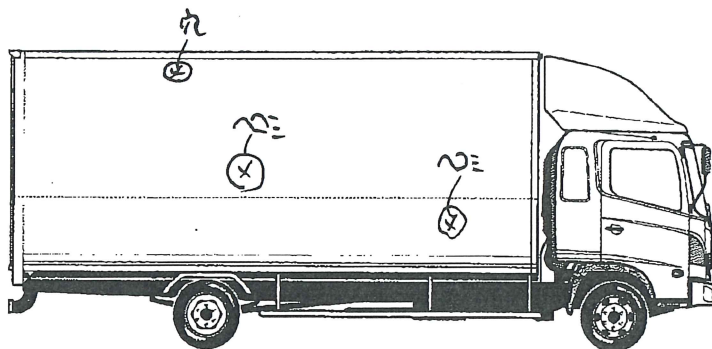
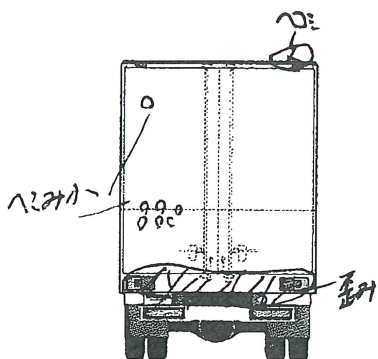
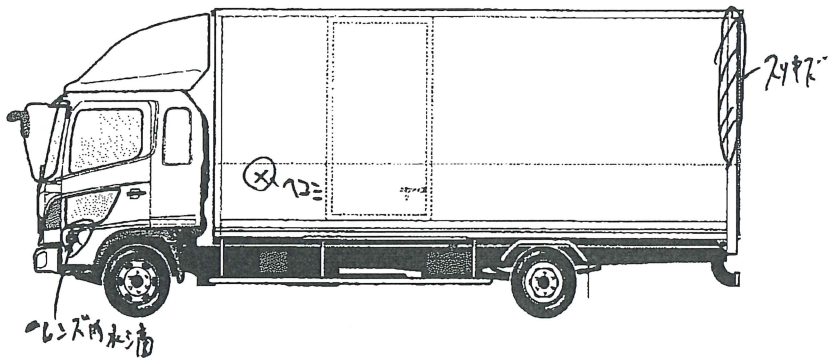
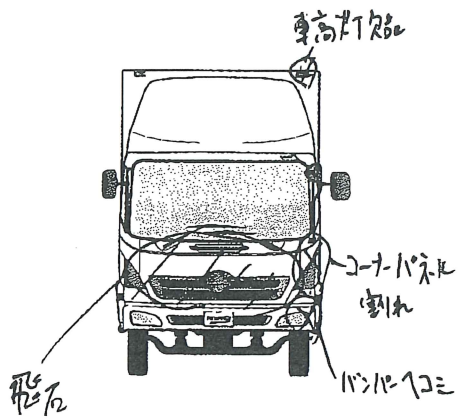
2020/11/25 17:25 #573 P.005/006 From: (株)牛島自動車福岡イオンタナ一店 092 663 6288

上物仕様				
上物名	メーカー	型式	年式	備考
ウイング	日本トク	04W-11313		
その他				
<ul style="list-style-type: none"> ・ラッシング2段 ・引出7.79寸 ・庫内灯4ヶ 			庫内アクリル板穴の数	

外装状態	
キャブコーション	フレーム番号
(有) ・ 無 ・ ()	確認済 ・ 一部不鮮明 ・ 見えない
フレームのさび	飛石
無 ・ (有) ・ 中 ・ 大	無 ・ 点傷有 ・ 飛石有 (リペア: (有) ・ 不可)

検

※看板消し作業 ((有) ・ 無)



※書き忘れ、窓閉め、スイッチ切り、歯止め 確認しましたか？