

車両情報				
車名	年式	型式	形状	車台番号
三菱ふそう	平成14年11月	KL-FP50MDR	トラクタ	FP50MD-520480
走行	馬力	シフト	ブレーキ	ボディ内寸
551,188km	430PS/316KW	M/T 7速	エア-	長: mm 幅: mm 高: mm 門高: mm

◎:良好 ○:通常走行問題なし △:要修理 /:装備無し ※あくまでも当社判断基準によるものです

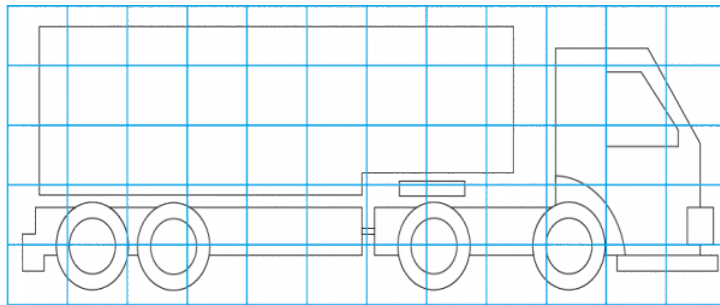
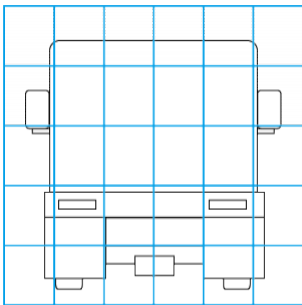
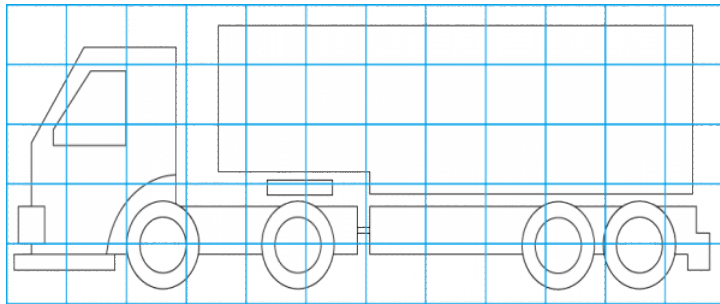
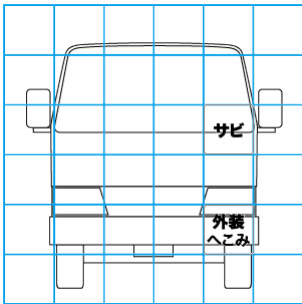
エンジン			電装関係			キャビン		
点検項目	結果	状態	点検項目	結果	状態	点検項目	結果	状態
異音		未点検	エアコン			シート	◎	
オイル混入	◎		スターター	◎		ヘッドライト(種類)	-	H I D
オイル漏れ	◎		オルタネーター			ヘッドライト(不具合)	◎	
水混入	◎		パワーウィンドウ(運転席)	◎		ウィンカー	◎	
水漏れ	◎		パワーウィンドウ(助手席)	◎		ワイパー	◎	
燃料漏れ	◎		坂道発進装置	/		ミラー	◎	
排気		未点検	異常ランプ	◎		走行関係		
マフラー	◎		オーディオ	-		ハンドル	◎	擦れ
ターボ	◎		オーディオ(不具合)	/		エアサス(種類)	-	
冷却水吹き返し		未点検	バックカメラ(色)	-		エアサス(不具合)	/	
ミッション			バックカメラ(不具合)	/		パワーステアリング		未点検
点検項目	結果	状態	電格ミラー	◎	標準	リーフサス	◎	
ギア鳴き			ETC	◎		燃料タンク	◎	スチール 400L
ギア抜け			タコグラフ	◎		デフ		
クラッチ		未点検				点検項目	結果	状態
異音		未点検				異音		未点検
オイル漏れ	◎					オイル漏れ	◎	
リターダ	/					デフロック	/	

特記事項
記録簿 無 ()

タイヤ残量				タイヤサイズ			
単位: mm							
○	○			295/80R22.5	295/80R22.5		
-	-			-	-		
○	○	3	○	295/80R22.5	295/80R22.5	295/80R22.5	11R22.5
-	-	-	-	-	-	-	-
スペア		-	-	スペア		-	-
素材:鉄				備考:			

上物仕様			
上物名	メーカー	型式「製造番号」	年式
カブラー	ヨコシャ	HP-1300C「5110000Z66」	平成14年
【備考】			
【備考】			
【備考】			
【上物仕様備考】			

外装状態			
キャブコーション	フレーム番号	フレームのさび	飛石
有	確認済	小	点傷有



- 【外装】 外装キズ 外装へこみ うき 曲がり サビ 補修跡 割れ
- 【ボデー内】 庫内キズ 庫内へこみ 庫内穴あき 床汚れ