

車両情報				
車名	初年度登録	型式	形状	車台番号
日野	平成30年12月	2RG-FW1AHG	アルミウイング	FW1AH-105386
走行	馬力	シフト		ブレーキ
361.637km	380PS/279KW	セミア/T	プロシフト 12速	エア
		ボディ内寸		
		長: 9,622 mm	幅: 2,399 mm	高: 2,647 mm
		mm 門高: 2,566 mm		

◎: 良好 ○: 通常走行問題なし △: 要修理 /: 装備無し ※あくまでも当社判断基準によるものです

エンジン		
点検項目	結果	状態
異音	◎	
オイル混入	◎	
オイル漏れ	◎	
水混入	◎	
水漏れ	◎	
燃料漏れ	◎	
排気	◎	
マフラー	◎	
ターボ	◎	
冷却水吹返	◎	

ミッション		
点検項目	結果	状態
ギア鳴き	◎	
ギア抜け	◎	
クラッチ	◎	
異音	◎	
オイル漏れ	◎	
リターダ	◎	永久磁石式

電装関係		
点検項目	結果	状態
エアコン	◎	
スターター	◎	
オルタネーター	◎	
P/W (運転席)	◎	
P/W (助手席)	◎	
坂道発進装置	◎	
異常ランプ	◎	
オーディオ	◎	
バックカメラ	◎	カラー
電格ミラー	○	角度調整ツマミ欠損
ETC	/	
タコグラフ	◎	アナログ

上物仕様		
点検項目	結果	状態
床材質	/	木材

キャビン		
点検項目	結果	状態
シート	◎	
ヘッドライト	◎	HID
ウィンカー	◎	
ワイパー	◎	
ミラー	◎	

走行関係		
点検項目	結果	状態
リーフサス	◎	
エアサス	◎	リヤエアサス
パワステ	◎	
ハンドル	◎	
燃料タンク	◎	スチール 300L 200L

デフ		
点検項目	結果	状態
異音	◎	
オイル漏れ	◎	
デフロック	◎	

特記事項 室内汚れ  
記録簿 有 (R1/12)

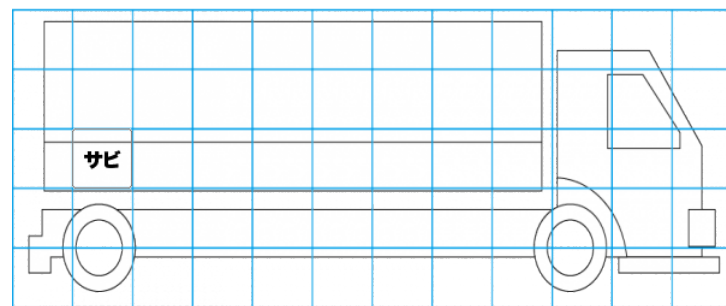
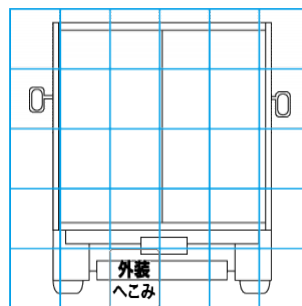
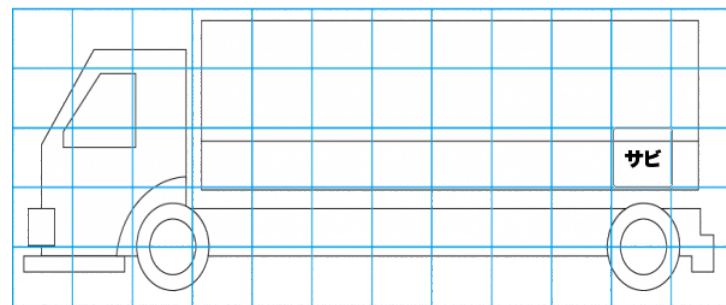
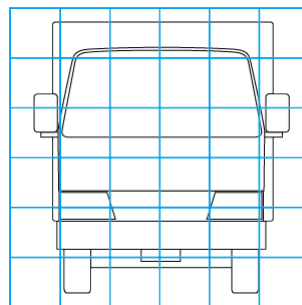
タイヤ残量				
単位: mm				
○	4			
○	○			
○	1	1	1	
○	○	1	1	
スベア		11	—	

タイヤサイズ			
245/70R19.5	245/70R19.5	245/70R19.5	245/70R19.5
245/70R19.5	245/70R19.5	245/70R19.5	245/70R19.5
245/70R19.5	245/70R19.5	245/70R19.5	245/70R19.5
245/70R19.5	245/70R19.5	245/70R19.5	245/70R19.5
スベア		245/70R19.5	—

素材: スチール 備考: 左前段ベリ

上物仕様			
上物名	メーカー	型式「製造番号」	年式
アルミウイング	日本トレクス	「18W-05365」	平成30年12月(不明)
【備考】 ラッシング2段、引出しフック9対、庫内灯4ケ			
【備考】			
【備考】			

外装状態			
キャブコーション	フレーム番号	フレームのさび	飛石
有	確認済	無	飛石有(リペア可)



- 【外装】
- 外装キズ
  - 外装へこみ
  - うき
  - 曲がり
  - サビ
  - 補修跡
  - 割れ
- 【ボデー内】
- 庫内キズ
  - 庫内へこみ
  - 庫内穴あき
  - 床汚れ