

車両情報					
車名	年式	型式	形状	車台番号	
日野	平成17年9月	PB-XZU411M	ドライバン	XZU411-0014343	
走行	馬力	シフト		ブレーキ	
約	PS/KW				
			長:	mm	幅:
			高:	mm	門高:
				mm	mm

◎:良好 ○:通常走行問題なし △:要修理 /:装備無し ※あくまでも当社判断基準によるものです

エンジン			電装関係			キャビン		
点検項目	結果	状態	点検項目	結果	状態	点検項目	結果	状態
異音			エアコン			シート		
オイル混入			スターター			ヘッドライト (種類)	-	
オイル漏れ			オルタネーター			ヘッドライト (不具合)		
水混入			パワーウィンドウ (運転席)			ウィンカー	前:	
水漏れ			パワーウィンドウ (助手席)				後:	
燃料漏れ			坂道発進装置			ワイパー	サイド:	
排気			異常ランプ			ミラー		
マフラー			オーディオ	-		走行関係		
ターボ			オーディオ (不具合)			点検項目	結果	状態
冷却水吹き返し			バックカメラ (色)	-		ハンドル		
ミッション			バックカメラ (不具合)			エアサス (種類)	-	
点検項目	結果	状態	電格ミラー			エアサス (不具合)		
ギア鳴き			ETC			パワーステアリング		
ギア抜け			タコグラフ			リーフサス		
クラッチ			デフ			燃料タンク		
異音			点検項目	結果	状態			
オイル漏れ			異音					
リターダ			オイル漏れ					
			デフロック					

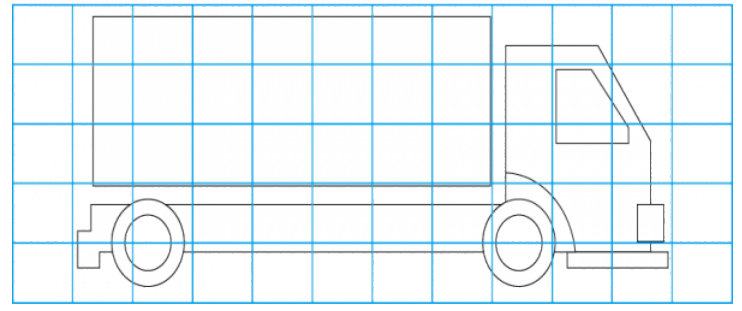
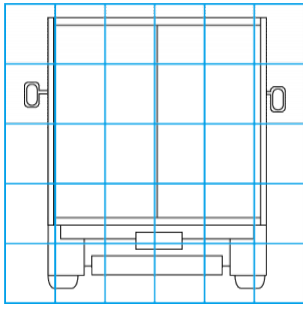
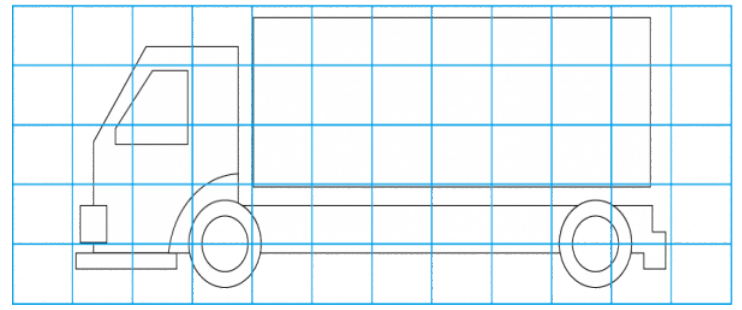
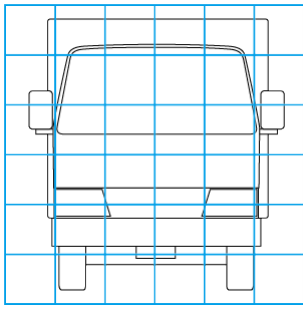
特記事項  
記録簿 ( )

タイヤ残量				タイヤサイズ			
単位: mm							
—	—	—	—	—	—	—	—
—	—	—	—	—	—	—	—
—	—	—	—	—	—	—	—
—	—	—	—	—	—	—	—
スペア	—	—		スペア	—	—	—

素材: \_\_\_\_\_ 備考: \_\_\_\_\_

上物仕様			
上物名	メーカー	型式「製造番号」	年式
【備考】			
【備考】			
【備考】			
【上物仕様備考】			

外装状態			
キャブコーション	フレーム番号	フレームのさび	飛石



【外装】					【ボデー内】					
外装キズ	外装へこみ	うき	曲がり	サビ	補修跡	割れ	庫内キズ	庫内へこみ	庫内穴あき	床汚れ