

車両情報				
車名	初年度登録	型式	形状	車台番号
三菱ふそう	平成29年3月	TPG-FEB20	アルミ平	FEB20-550238
走行	馬力	シフト	ブレーキ	ボディ内寸
67,555km	130PS/96KW	A/T デュオニック	ハキューム	長: 5,000 mm 幅: 2,110 mm 高: 600 mm 門高: mm

◎: 良好 ○: 通常走行問題なし △: 要修理 /: 装備無し ※あくまでも当社判断基準によるものです

エンジン		
点検項目	結果	状態
異音	◎	
オイル混入	◎	
オイル漏れ	◎	
水混入	◎	
水漏れ	◎	
燃料漏れ	◎	
排気	◎	
マフラー	◎	
ターボ	◎	
冷却水吹返	◎	

ミッション		
点検項目	結果	状態
ギア鳴き	◎	
ギア抜け	◎	
クラッチ	/	
異音	◎	
オイル漏れ	◎	
リターダ	/	

電装関係		
点検項目	結果	状態
エアコン	◎	
スターター	◎	
オルタネーター	◎	
P/W (運転席)	◎	
P/W (助手席)	◎	
坂道発進装置	◎	
異常ランプ	◎	
オーディオ	◎	
バックカメラ	/	
電格ミラー	◎	
ETC	◎	
タコグラフ	/	

上物仕様		
点検項目	結果	状態
床材質	/	木材

キャビン		
点検項目	結果	状態
シート	○	ビニールシートカバー 破れ
ヘッドライト	◎	
ウinker	◎	
ワイパー	◎	
ミラー	◎	

走行関係		
点検項目	結果	状態
リーフサス	◎	
エアサス	/	
パワステ	◎	
ハンドル	◎	
燃料タンク	◎	100L

デフ		
点検項目	結果	状態
異音	◎	
オイル漏れ	◎	
デフロック	/	

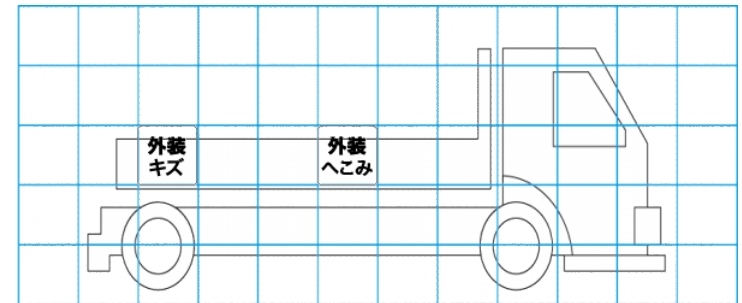
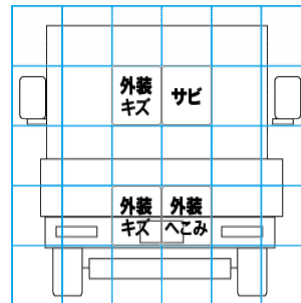
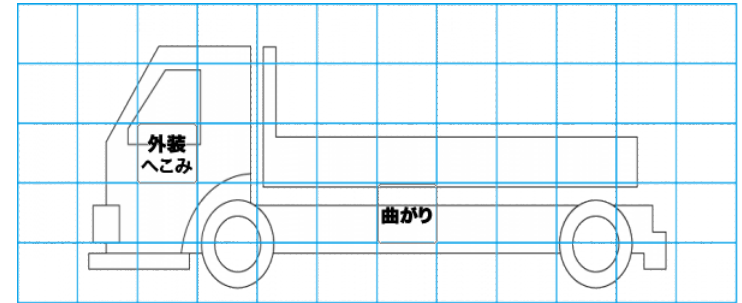
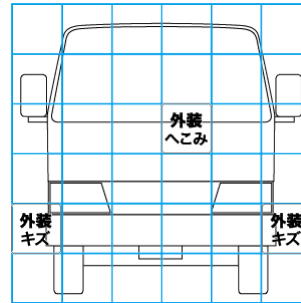
特記事項 室内汚れ (タバコヤニ)、助手席灰皿フタ破損、フロアマットめくれ
記録簿 有 (H30~H31)

タイヤ残量				
単位: mm				
7	7			
—	—			
6	5	4	5	
—	—	—	—	
スペア		3	0	

タイヤサイズ			
	195/85R15	195/85R15	
	—	—	
195/85R15	195/85R15	195/85R15	195/85R15
	—	—	—
スペア		—	—
素材:	備考:		

上物仕様			
上物名	メーカー	型式「製造番号」	年式
アルミ平	パブコ	731S 「2317」	
【備考】 前立鉄板張り			
【備考】			
【備考】			

外装状態			
キャブコーション	フレーム番号	フレームのさび	飛石
有	確認済	無	飛石有(リペア可)



【外装】

【ボデー内】

外装キズ	外装へこみ	うき	曲がり	サビ	補修跡	割れ	庫内キズ	庫内へこみ	庫内穴あき	床汚れ
------	-------	----	-----	----	-----	----	------	-------	-------	-----