

車両情報				
車名	年式	型式	形状	車台番号
日野	平成30年11月	2PG-FD2ABG	アルミウイング	FD2AB-108578
走行	馬力	シフト	ブレーキ	ボディ内寸
321,783km	240PS/177KW	M/T 6速	エア	長: 6,270 mm 幅: 2,360 mm 高: 2,420 mm 門高: 2,330 mm

◎: 良好 ○: 通常走行問題なし △: 要修理 /: 装備無し ※あくまでも当社判断基準によるものです

エンジン			電装関係			キャビン		
点検項目	結果	状態	点検項目	結果	状態	点検項目	結果	状態
異音	◎		エアコン	◎		シート	◎	
オイル混入	◎		スターター	◎		ヘッドライト (種類)	—	
オイル漏れ	◎		オルタネーター	◎		ヘッドライト (不具合)	◎	
水混入	◎		パワーウィンドウ (運転席)	◎		ウィンカー	◎	前: 後: サイド:
水漏れ	◎		パワーウィンドウ (助手席)	◎		ワイパー	◎	
燃料漏れ	◎		坂道発進装置	◎		ミラー	◎	
排気	◎		異常ランプ	◎		走行関係		
マフラー	◎		オーディオ	—		点検項目	結果	状態
ターボ	◎		オーディオ (不具合)	◎		ハンドル	◎	
冷却水吹き返し	◎		バックカメラ (色)	—		エアサス (種類)	—	リヤエアサス
ミッション			バックカメラ (不具合)	◎		エアサス (不具合)	◎	
点検項目	結果	状態	電格ミラー	◎		パワーステアリング	◎	
ギア鳴き	◎		ETC	◎		リーフサス	◎	
ギア抜け	◎		タコグラフ	◎	デジタル	燃料タンク	◎	
クラッチ	◎		デフ			点検項目	結果	状態
異音	◎		異音	◎		異音	◎	
オイル漏れ	◎		オイル漏れ	◎		オイル漏れ	◎	
リターダ	/		デフロック	/		デフロック	/	

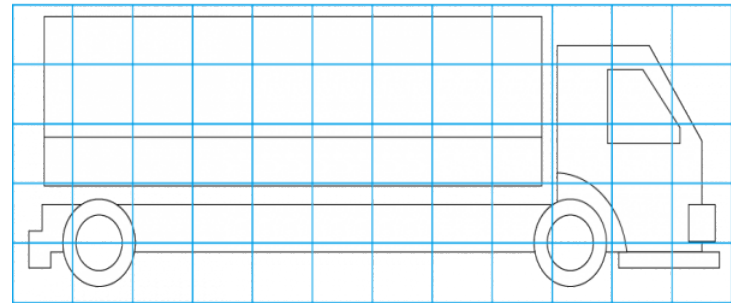
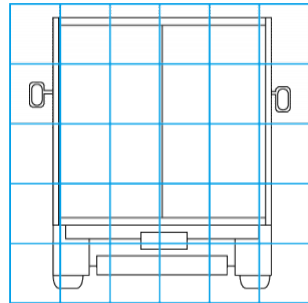
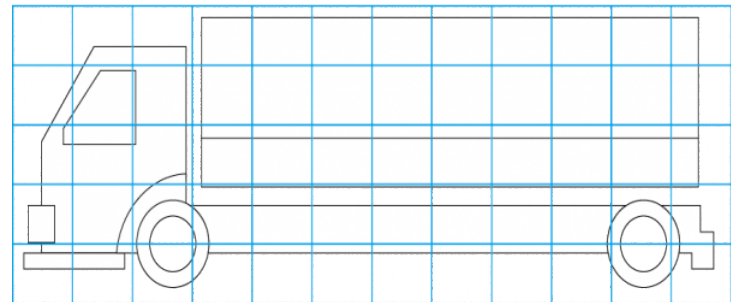
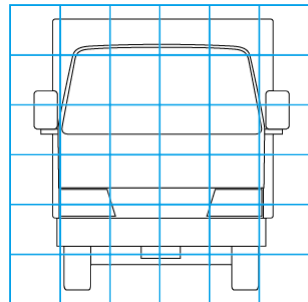
特記事項 ・スタットレスタイヤ ・アイドリングストップ
記録簿 無 ()

タイヤ残量				タイヤサイズ			
単位: mm							
3	4			225/80R17.5	225/80R17.5		
—	—			—	—		
4	5	4	3	225/80R17.5	225/80R17.5	225/80R17.5	225/80R17.5
—	—	—	—	—	—	—	—
スペア	6	—		スペア	—	—	—

素材: 鉄 備考:

上物仕様			
上物名	メーカー	型式「製造番号」	年式
アルミウイング	トランテックス	W062E70「01」	
【備考】ラッシング2段 引出しフック5対 庫内灯3ヶ			
【備考】			
【備考】			
【上物仕様備考】			

外装状態			
キャブコーション	フレーム番号	フレームのさび	飛石
有	確認済	無	飛石有(リペア可)



【外装】		【ボデー内】									
外装キズ	外装へこみ	うき	曲がり	サビ	補修跡	割れ	庫内キズ	庫内へこみ	庫内穴あき	床汚れ	