

車両情報				
車名	年式	型式	形状	車台番号
日野	平成25年10月	TKG-FD7JLAA	ドライバン	FD7JLA-14090
走行	馬力	シフト	ブレーキ	ボディ内寸
144,356km	240PS/177KW	M/T 6速	エア	長:6,420 mm 幅:2,100 mm 高:2,410 mm 門高:2,230 mm

◎:良好 ○:通常走行問題なし △:要修理 /:装備無し ※あくまでも当社判断基準によるものです

エンジン		
点検項目	結果	状態
異音	◎	
オイル混入	◎	
オイル漏れ	◎	
水混入	◎	
水漏れ	◎	
燃料漏れ	◎	
排気	◎	
マフラー	◎	
ターボ	◎	
冷却水吹き返し	◎	

ミッション		
点検項目	結果	状態
ギア鳴き	◎	
ギア抜け	◎	
クラッチ	◎	
異音	◎	
オイル漏れ	◎	
リターダ	/	

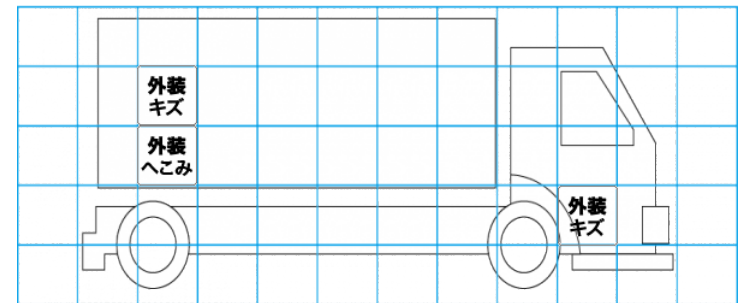
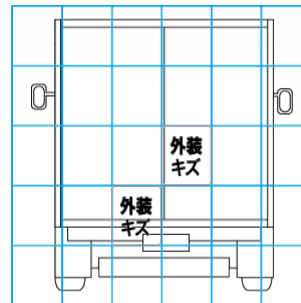
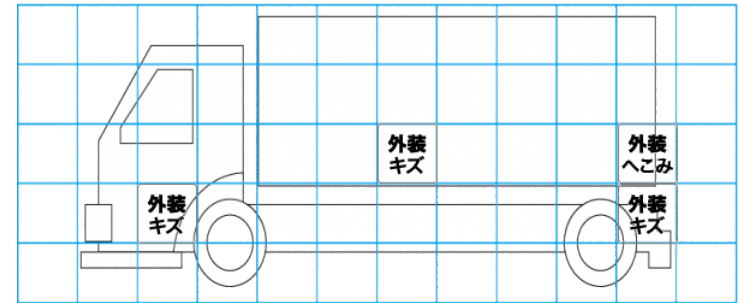
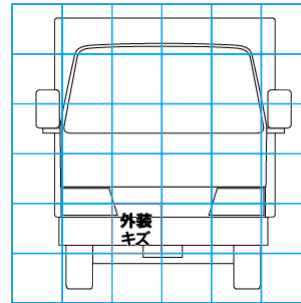
特記事項 アイドリングストップ付き
記録簿 有 (H27/10 ~ R1/10)

タイヤ残量			
単位: mm			
10	10		
—	—		
6	5	5	5
—	—	—	—
スペア	9	—	

タイヤサイズ			
	215/70R17.5	215/70R17.5	
	—	—	
215/70R17.5	215/70R17.5	215/70R17.5	215/70R17.5
—	—	—	—
スペア	215/70R17.5	—	
素材:		備考:	

上物仕様			
上物名	メーカー	型式「製造番号」	年式
ドライバン	日本トレクス	「72-130194-3」	
【備考】センターローラー ラッシング1段 作業灯2ヶ 左のみ90度ストッパー 観音扉3枚折り			
【備考】			
【備考】			
【上物仕様備考】			

外装状態			
キャブコーション	フレーム番号	フレームのさび	飛石
有	確認済	無	点傷有



【外装】

【ボデー内】

外装キズ	外装へこみ	うき	曲がり	サビ	補修跡	割れ	庫内キズ	庫内へこみ	庫内穴あき	床汚れ
------	-------	----	-----	----	-----	----	------	-------	-------	-----