

車両情報				
車名	初年度登録	型式	形状	車台番号
日野	平成26年10月	QPG-FW1EXEG	アルミウイング	FW1EXE-10971
走行	馬力	シフト	ブレーキ	ボディ内寸
286.681km	380PS/279KW	M/T 7速	エア	長: 9,600 mm 幅: 2,380 mm 高: 2,610 mm 門高: 2,520 mm

◎: 良好 ○: 通常走行問題なし △: 要修理 /: 装備無し ※あくまでも当社判断基準によるものです

エンジン			電装関係			キャビン		
点検項目	結果	状態	点検項目	結果	状態	点検項目	結果	状態
異音	◎		エアコン	◎		シート	○	スレ 汚れ 穴あき
オイル混入	◎		スターター	◎		ヘッドライト	◎	
オイル漏れ	◎		オルタネーター	◎		ウィンカー	◎	
水混入	◎		P/W (運転席)	◎		ワイパー	◎	
水漏れ	◎		P/W (助手席)	◎		ミラー	◎	
燃料漏れ	◎		坂道発進装置	◎		走行関係		
排気	◎		異常ランプ	◎		点検項目	結果	状態
マフラー	◎		オーディオ	◎		リーフサス	◎	
ターボ	◎		バックカメラ	◎		エアサス	◎	リヤエアサス
冷却水吹返	◎		電格ミラー	◎		パワステ	◎	
ミッション			ETC	◎		ハンドル	◎	
点検項目	結果	状態	タコグラフ	◎		燃料タンク	◎	200L 300L
ギア鳴き	◎		上物仕様			デフ		
ギア抜け	◎		点検項目	結果	状態	点検項目	結果	状態
クラッチ	◎		床材質	/	木材	異音	◎	
異音	◎		【備考】					
オイル漏れ	◎							
リターダ	◎							

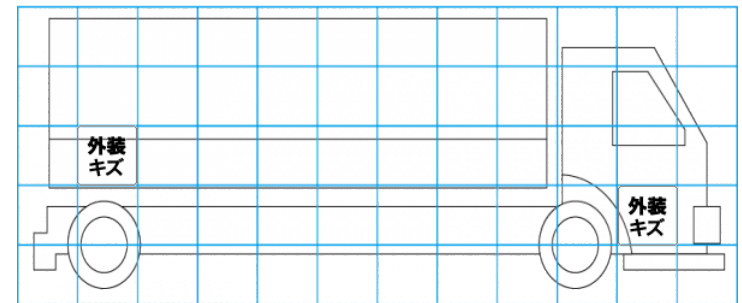
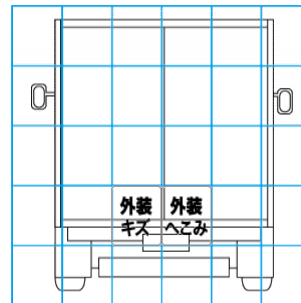
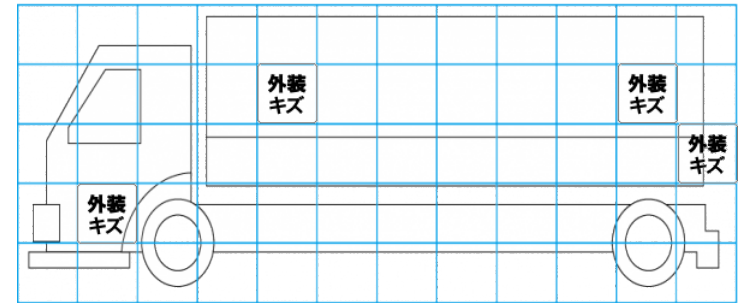
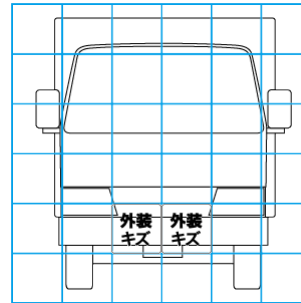
特記事項 キャブ内汚れ・キズ
記録簿 有 (H27/10~R2/10)

タイヤ残量				タイヤサイズ			
単位: mm							
2	3			245/70R19.5	245/70R19.5		
2	2			245/70R19.5	245/70R19.5		
7	7	8	8	245/70R19.5	245/70R19.5	245/70R19.5	245/70R19.5
8	8	4	5	245/70R19.5	245/70R19.5	245/70R19.5	245/70R19.5
スペア	10	0		スペア	245/70R19.5		—

素材: _____ 備考: リヤタイヤ・スペアタイヤ: スタッドレスタイヤ

上物仕様			
上物名	メーカー	型式「製造番号」	年式
アルミウイング	日本トレクス	14W-08108	
【備考】 センターローラー ラッシングレール2段 引き出しフック9対 庫内灯6ケ 90度ストッパー 燃料タンク2ケ (200ℓ・300ℓ)			
パワーゲート/格納ゲート	極東開発工業	CG1002H-B3MRA2	
【備考】 寸法 全長1570mm・全幅2290mm・有効長1240mm・有効幅2215mm 最大荷重1000K 格納式2枚折			
【備考】			

外装状態			
キャブコーション	フレーム番号	フレームのさび	飛石
有	確認済	無	点傷有



【外装】		【ボデー内】								
外装キズ	外装へこみ	うき	曲がり	サビ	補修跡	割れ	庫内キズ	庫内へこみ	庫内穴あき	床汚れ