

車両情報				
車名	年式	型式	形状	車台番号
日野	平成26年10月	QPG-FW1EXEG	アルミウイング	FW1EXE-10940
走行	馬力	シフト	ブレーキ	ボディ内寸
594,125km	380PS/279KW	M/T 7速	エア	長: 9,600 mm 幅: 2,400 mm 高: 2,620 mm 門高: 2,520 mm

◎: 良好 ○: 通常走行問題なし △: 要修理 /: 装備無し ※あくまでも当社判断基準によるものです

エンジン			電装関係			キャビン		
点検項目	結果	状態	点検項目	結果	状態	点検項目	結果	状態
異音	◎		エアコン	◎		シート	○	擦れ、汚れ
オイル混入	◎		スターター	◎		ヘッドライト (種類)	-	
オイル漏れ	◎		オルタネーター	◎		ヘッドライト (不具合)	◎	
水混入	◎		パワーウィンドウ (運転席)	◎		ウィンカー	◎	前: 後: サイド:
水漏れ	◎		パワーウィンドウ (助手席)	◎		ワイパー	◎	
燃料漏れ	◎		坂道発進装置	◎		ミラー	◎	
排気	◎		異常ランプ	◎				
マフラー	◎		オーディオ	-				
ターボ	◎		オーディオ (不具合)	◎				
冷却水吹き返し	◎							
ミッション			走行関係					
点検項目	結果	状態	点検項目	結果	状態			
ギア鳴き	◎		バックカメラ (色)	-		ハンドル	◎	
ギア抜け	◎		バックカメラ (不具合)	◎		エアサス (種類)	-	リヤエアサス
クラッチ	◎		電格ミラー	◎		エアサス (不具合)	◎	
異音	◎		ETC	◎		パワーステアリング	◎	
オイル漏れ	◎		タコグラフ	◎		リーフサス	◎	
リターダ	◎					燃料タンク	◎	スチール 300L 200L
			デフ					
			点検項目	結果	状態			
			異音	◎				
			オイル漏れ	◎				
			デフロック	/				

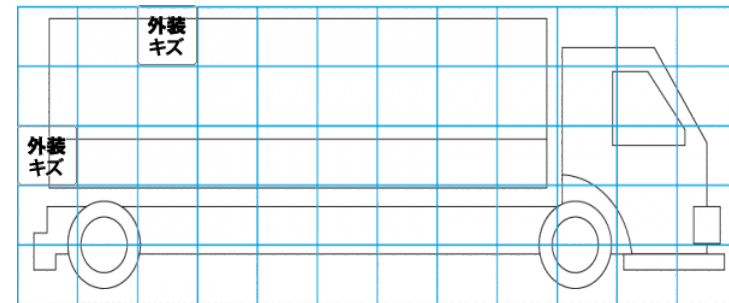
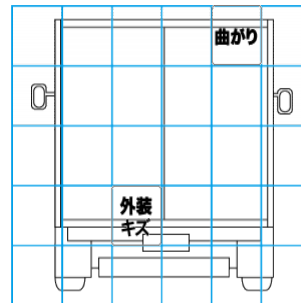
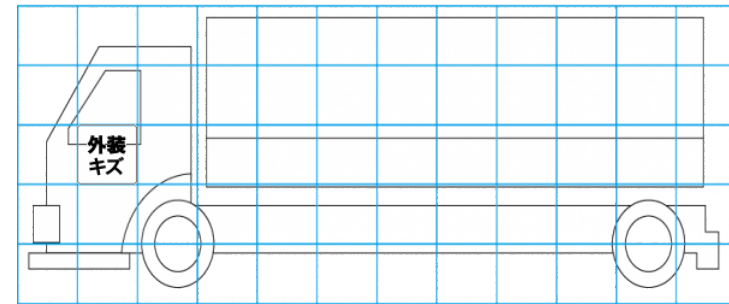
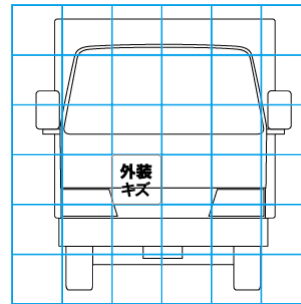
特記事項 ※バッテリー要交換
記録簿 ()

タイヤ残量				タイヤサイズ			
単位: mm							
5	4			245/70R19.5	245/70R19.5		
4	2			245/70R19.5	245/70R19.5		
8	2	3	5	245/70R19.5	245/70R19.5	245/70R19.5	245/70R19.5
2	4	5	6	245/70R19.5	245/70R19.5	245/70R19.5	245/70R19.5
スペア		12	3	スペア		245/70R19.5	245/70R19.5

素材: _____ 備考: _____

上物仕様			
上物名	メーカー	型式「製造番号」	年式
アルミウイング	日本トレクス	14W-08106	
【備考】センターローラー ラッシング2段 引出しフック9対 庫内灯6ヶ 90度ストッパー			
【備考】			
【備考】			
【上物仕様備考】			

外装状態			
キャブコーション	フレーム番号	フレームのさび	飛石
有	確認済	小	飛石有(リペア 不可)



【外装】					【ボデー内】					
外装キズ	外装へこみ	うき	曲がり	サビ	補修跡	割れ	庫内キズ	庫内へこみ	庫内穴あき	床汚れ