

車両情報				
車名	初年度登録	型式	形状	車台番号
日野	平成26年9月	TKG-XZU710M	ドライバン	XZU710-0010662
走行	馬力	シフト	ブレーキ	ボディ内寸
293,048km	150PS/110KW	M/T 6速		長: 4,510 mm 幅: 2,030 mm 高: 1,970 mm 門高: 1,940 mm

◎: 良好 ○: 通常走行問題なし △: 要修理 /: 装備無し ※あくまでも当社判断基準によるものです

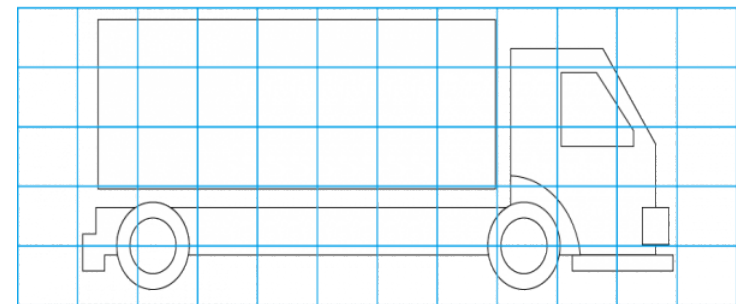
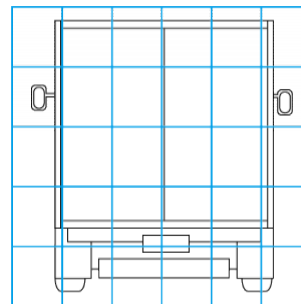
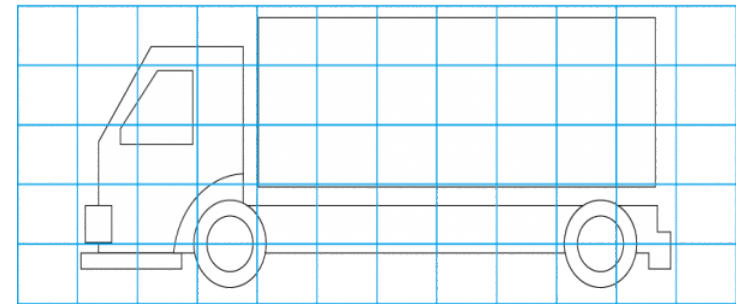
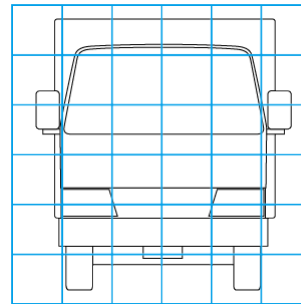
エンジン			電装関係			キャビン		
点検項目	結果	状態	点検項目	結果	状態	点検項目	結果	状態
異音			エアコン			シート		
オイル混入			スターター			ヘッドライト		
オイル漏れ			オルタネーター			ウィンカー		
水混入			P/W (運転席)			ワイパー		
水漏れ			P/W (助手席)			ミラー		
燃料漏れ			坂道発進装置					
排気			異常ランプ			走行関係		
マフラー			オーディオ			点検項目	結果	状態
ターボ			バックカメラ			リーフサス		
冷却水吹返			電格ミラー			エアサス		
			ETC			パワステ		
ミッション			タコグラフ			ハンドル		
点検項目	結果	状態	上物仕様			燃料タンク		
ギア鳴き			点検項目	結果	状態			
ギア抜け			床材質	/		デフ		
クラッチ						点検項目	結果	状態
異音						異音		
オイル漏れ						オイル漏れ		
リターダ						デフロック		

特記事項
記録簿 無()

タイヤ残量				タイヤサイズ			
単位: mm							
10	10			225/80R17.5	225/80R17.5		
-	-			-	-		
10	10	9	9	225/80R17.5	225/80R17.5	225/80R17.5	225/80R17.5
-	-	-	-	-	-	-	-
スペア		7	-	スペア			
素材:				備考:			

上物仕様			
上物名	メーカー	型式「製造番号」	年式
ドライバン	矢野特殊自動車	SZ 「140423」	(不明)
【備考】 ラッシング2段 庫内灯3ヶ ベンチレーター前後 3枚折り扉 左サイドスライドドア			
パワーゲート/格納ゲート	極東開発工業	CG1001F 「B3MRA2」	(不明)
【備考】 最大昇降質量1000K 長1170mm 幅1890mm ストッパ-迄長940mm 幅1930mm			
【備考】			

外装状態			
キャブコーション	フレーム番号	フレームのさび	飛石
有	確認済	小	点傷有



【外装】

【ボデー内】

外装キズ	外装へこみ	うき	曲がり	サビ	補修跡	割れ	庫内キズ	庫内へこみ	庫内穴あき	床汚れ
------	-------	----	-----	----	-----	----	------	-------	-------	-----