

車両情報				
車名	初年度登録	型式	形状	車台番号
いすゞ	平成24年5月	TKG-NKR85AD	ダンプ	NKR85-7024529
走行	馬力	シフト	ブレーキ	ボディ内寸
65,822km	150PS/110KW	M/T 6速	ハキューム	長: 3,020 mm 幅: 1,590 mm 高: 370 mm 門高: mm

◎: 良好 ○: 通常走行問題なし △: 要修理 /: 装備無し ※あくまでも当社判断基準によるものです

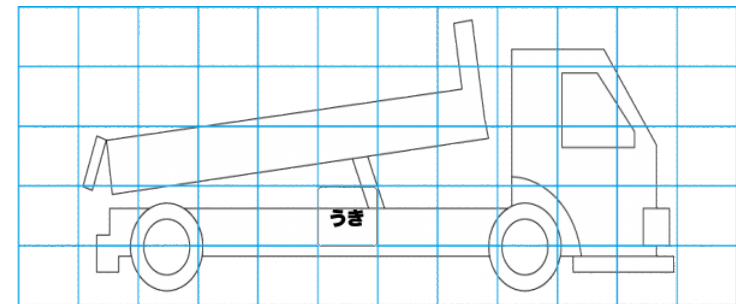
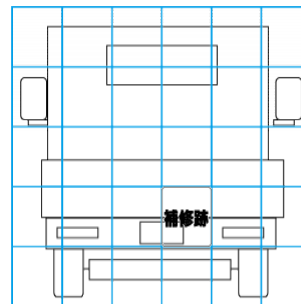
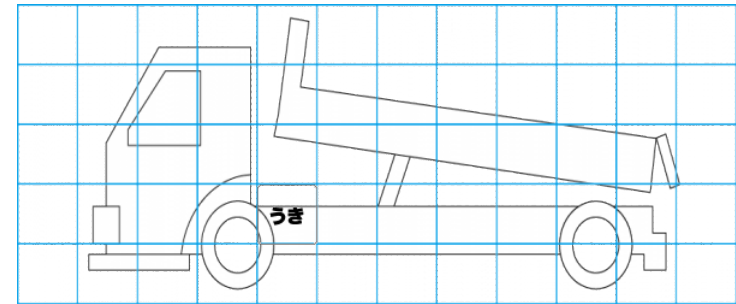
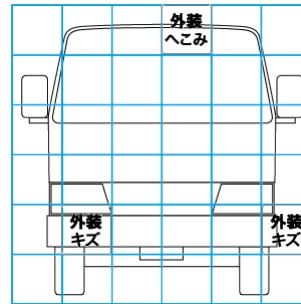
エンジン			電装関係			キャビン																										
点検項目	結果	状態	点検項目	結果	状態	点検項目	結果	状態																								
異音	◎		エアコン	◎		シート	◎																									
オイル混入	◎		スターター	◎		ヘッドライト	◎																									
オイル漏れ	◎		オルタネーター	◎		ウィンカー	◎																									
水混入	◎		P/W (運転席)	◎		ワイパー	◎																									
水漏れ	◎		P/W (助手席)	◎		ミラー	○	割れ																								
燃料漏れ	◎		坂道発進装置	◎		<table border="1"> <thead> <tr> <th colspan="3">走行関係</th> </tr> <tr> <th>点検項目</th> <th>結果</th> <th>状態</th> </tr> </thead> <tbody> <tr> <td>リーフサス</td> <td></td> <td></td> </tr> <tr> <td>エアサス</td> <td></td> <td></td> </tr> <tr> <td>パワステ</td> <td>◎</td> <td></td> </tr> <tr> <td>ハンドル</td> <td>◎</td> <td></td> </tr> <tr> <td>燃料タンク</td> <td>◎</td> <td>80L</td> </tr> </tbody> </table>			走行関係			点検項目	結果	状態	リーフサス			エアサス			パワステ	◎		ハンドル	◎		燃料タンク	◎	80L			
走行関係																																
点検項目	結果	状態																														
リーフサス																																
エアサス																																
パワステ	◎																															
ハンドル	◎																															
燃料タンク	◎	80L																														
排気	◎		異常ランプ	◎		電格ミラー	△	不動 モーター空回り																								
マフラー	◎		オーディオ	◎		ETC																										
ターボ	◎		バックカメラ			タコグラフ																										
冷却水吹返	◎		<table border="1"> <thead> <tr> <th colspan="3">上物仕様</th> </tr> <tr> <th>点検項目</th> <th>結果</th> <th>状態</th> </tr> </thead> <tbody> <tr> <td>床材質</td> <td>/</td> <td></td> </tr> </tbody> </table>			上物仕様			点検項目	結果	状態	床材質	/		<table border="1"> <thead> <tr> <th colspan="3">デフ</th> </tr> <tr> <th>点検項目</th> <th>結果</th> <th>状態</th> </tr> </thead> <tbody> <tr> <td>異音</td> <td>◎</td> <td></td> </tr> <tr> <td>オイル漏れ</td> <td>◎</td> <td></td> </tr> <tr> <td>デフロック</td> <td></td> <td></td> </tr> </tbody> </table>			デフ			点検項目	結果	状態	異音	◎		オイル漏れ	◎		デフロック		
上物仕様																																
点検項目	結果	状態																														
床材質	/																															
デフ																																
点検項目	結果	状態																														
異音	◎																															
オイル漏れ	◎																															
デフロック																																
ミッション																																
点検項目	結果	状態																														
ギア鳴き	◎																															
ギア抜け	◎																															
クラッチ	◎																															
異音	◎																															
オイル漏れ	◎																															
リターダ																																

特記事項 室内汚れ、タバコヤニ、室内スリキズ多い
記録簿 無()

タイヤ残量				タイヤサイズ			
単位: mm							
5	5			195/85R16	195/85R16		
0	0			-	-		
4	5	5	5	195/85R16	195/85R16	195/85R16	195/85R16
0	0	0	0	-	-	-	-
スペア		2	0				
素材:		備考:					

上物仕様			
上物名	メーカー	型式「製造番号」	年式
ダンプ	新明和工業	DR2-0110SY	
【備考】			
【備考】			
【備考】			

外装状態			
キャブコーション	フレーム番号	フレームのさび	飛石
有	確認済	小	無



【外装】					【ボデー内】					
外装キズ	外装へこみ	うき	曲がり	サビ	補修跡	割れ	庫内キズ	庫内へこみ	庫内穴あき	床汚れ