

車両情報

Table with columns: 車名 (三菱ふそう), 初年度登録 (平成27年10月), 型式 (TKG-FEA50), 形状 (冷凍パン), 車台番号 (FEA50-542127), 走行 (31,799km), 馬力 (150PS/110KW), シフト (A/T デュオニク), ブレーキ, ボディ内寸 (長:4,100 mm 幅:1,650 mm 高:1,670 mm 門高:1,640 mm)

◎:良好 ○:通常走行問題なし △:要修理 /:装備無し ※あくまでも当社判断基準によるものです

エンジン point inspection table with columns: 点検項目, 結果, 状態. Includes items like 異音, オイル混入, オイル漏れ, 水混入, 水漏れ, 燃料漏れ, 排気, マフラー, ターボ, 冷却水吹返.

ミッション point inspection table with columns: 点検項目, 結果, 状態. Includes items like ギア鳴き, ギア抜け, クラッチ, 異音, オイル漏れ, リターダ.

電装関係 point inspection table with columns: 点検項目, 結果, 状態. Includes items like エアコン, スターター, オルタネーター, P/W (運転席), P/W (助手席), 坂道発進装置, 異常ランプ, オーディオ, バックカメラ, 電格ミラー, ETC, タコグラフ.

上物仕様 point inspection table with columns: 点検項目, 結果, 状態. Includes item: 床材質.

キャビン point inspection table with columns: 点検項目, 結果, 状態. Includes items like シート, ヘッドライト, ウィンカー, ワイパー, ミラー.

走行関係 point inspection table with columns: 点検項目, 結果, 状態. Includes items like リーフサス, エアサス, パワステ, ハンドル, 燃料タンク.

デフ point inspection table with columns: 点検項目, 結果, 状態. Includes items like 異音, オイル漏れ, デフロック.

特記事項 記録簿

タイヤ残量 table with columns for tire positions 5-8 and spare, showing tread depth in mm.

タイヤサイズ table with columns for tire positions and sizes (e.g., 205/75R16, スペア).

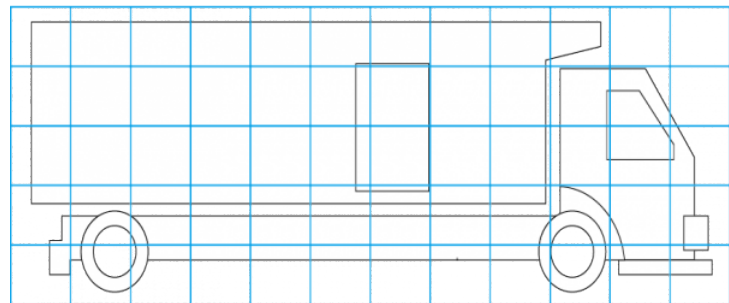
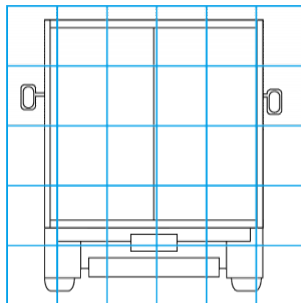
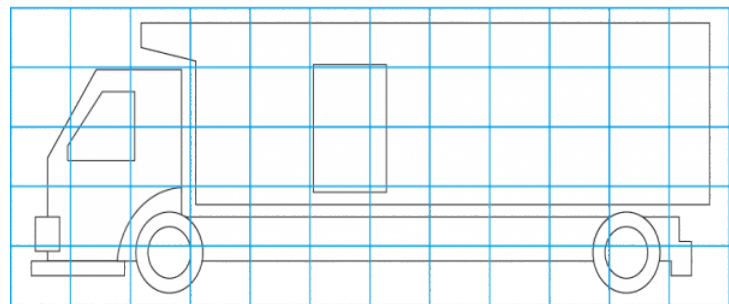
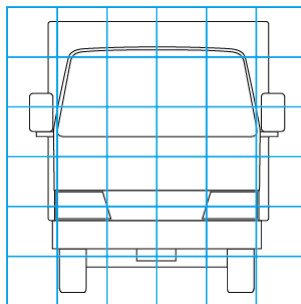
素材: 備考:

上物仕様

Table with columns: 上物名 (冷凍パン), メーカー (東ブレ), 型式「製造番号」 (H152613), 年式 (平成27年10月). Includes notes on door type and settings.

外装状態

Table with columns: キャブコーション, フレーム番号, フレームのさび, 飛石.



【外装】

【ボデー内】

- List of inspection categories: 外装キズ, 外装へこみ, うき, 曲がり, サビ, 補修跡, 割れ, 庫内キズ, 庫内へこみ, 庫内穴あき, 床汚れ.