

車両情報				
車名	年式	型式	形状	車台番号
三菱ふそう	平成27年10月	TKG-FEA50	冷凍バン	FEA50-542127
走行	馬力	シフト	ブレーキ	ボディ内寸
31,799km	150PS/110KW	A/T デュオニック		長: 4,100 mm 幅: 1,650 mm 高: 1,670 mm 門高: 1,640 mm

◎: 良好 ○: 通常走行問題なし △: 要修理 /: 装備無し ※あくまでも当社判断基準によるものです

エンジン

点検項目	結果	状態
異音		
オイル混入		
オイル漏れ		
水混入		
水漏れ		
燃料漏れ		
排気		
マフラー		
ターボ		
冷却水吹き返し		

ミッション

点検項目	結果	状態
ギア鳴き		
ギア抜け		
クラッチ		
異音		
オイル漏れ		
リターダ		

電装関係

点検項目	結果	状態
エアコン		
スターター		
オルタネーター		
パワーウィンドウ: (運転席)		
パワーウィンドウ: (助手席)		
坂道発進装置		
異常ランプ		
オーディオ	-	
バックカメラ	-	
電格ミラー		
ETC		
タコグラフ		

キャビン

点検項目	結果	状態
シート		
ヘッドライト	-	
ウィンカー		
ワイパー		
ミラー		

走行関係

点検項目	結果	状態
ハンドル		
エアサス	-	
パワーステアリング		
リーフサス		
燃料タンク		

デフ

点検項目	結果	状態
異音		
オイル漏れ		
デフロック		

特記事項

記録簿 ○

タイヤ残量

単位: mm

5	6		
-	-		
8	7	2	1
-	-	-	-
スペア	4	-	

タイヤサイズ

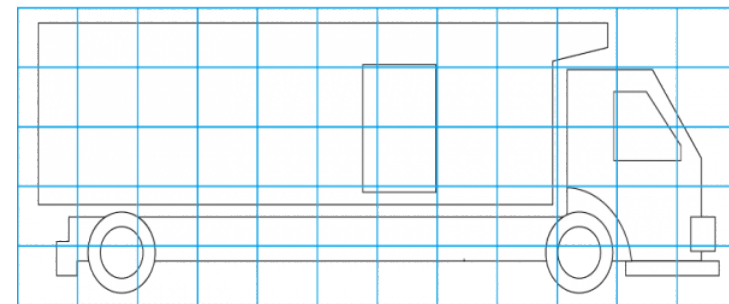
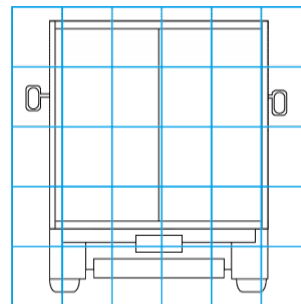
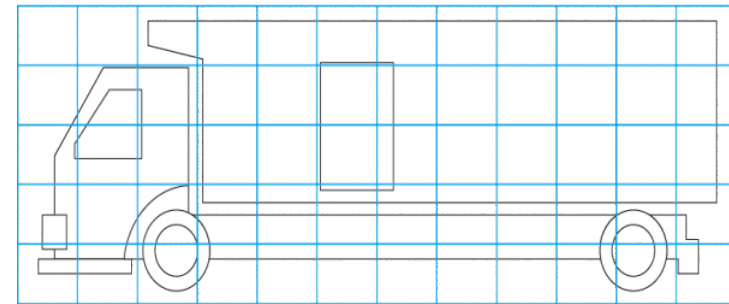
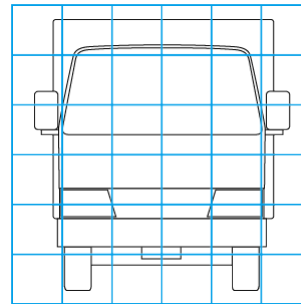
	205/75R16	205/75R16		
	-	-		
	205/75R16	205/75R16	205/75R16	205/75R16
	-	-	-	-
	スペア	205/75R16		-

素材:

備考:

上物仕様			
上物名	メーカー	型式「製造番号」	年式
冷凍バン	東プレ	H152613	平成27年10月
【備考】左サイドドアスライド式、断熱75mm 簡易間仕切り、庫内灯2ヶ、水抜き穴フロント2ヶ			
直結(スタンバイ付)	東プレ	XV32LSC-P	平成27年10月
【備考】-30℃設定 スタンバイ有			
【備考】			
【上物仕様備考】			

外装状態			
キャブコーション	フレーム番号	フレームのさび	飛石



【外装】

外装キズ	外装へこみ	うき	曲がり	サビ	補修跡	割れ	庫内キズ	庫内へこみ	庫内穴あき	床汚れ
------	-------	----	-----	----	-----	----	------	-------	-------	-----

【ボデー内】