

車両情報				
車名	初年度登録	型式	形状	車台番号
マツダ	平成27年10月	TRG-LJR85A	平ボディ	LJR85A-7004403
走行	馬力	シフト	ブレーキ	ボディ内寸
169,359km	150PS/110KW	M/T 5速	ハキューム	長: 3,120 mm 幅: 1,610 mm 高: 380 mm 門高: mm

◎: 良好 ○: 通常走行問題なし △: 要修理 /: 装備無し ※あくまでも当社判断基準によるものです

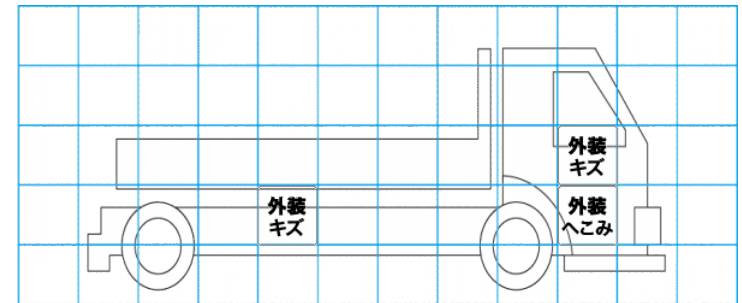
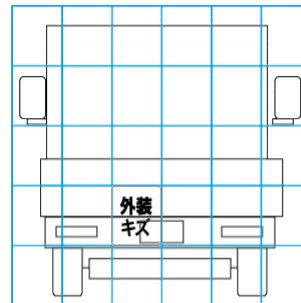
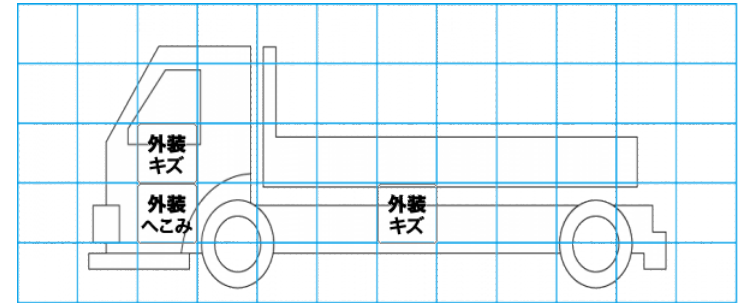
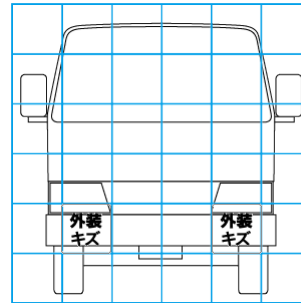
エンジン			電装関係			キャビン																																			
点検項目	結果	状態	点検項目	結果	状態	点検項目	結果	状態																																	
異音	◎		エアコン	◎		シート	○	破れ 傷																																	
オイル混入	◎		スターター	◎		ヘッドライト	◎																																		
オイル漏れ	◎		オルタネーター	◎		ウィンカー	◎																																		
水混入	◎		P/W (運転席)	◎		ワイパー	◎																																		
水漏れ	◎		P/W (助手席)	◎		ミラー	○	カバーキズ																																	
燃料漏れ	◎		坂道発進装置	◎		<table border="1"> <thead> <tr> <th colspan="3">走行関係</th> </tr> <tr> <th>点検項目</th> <th>結果</th> <th>状態</th> </tr> </thead> <tbody> <tr> <td>リーフサス</td> <td>◎</td> <td></td> </tr> <tr> <td>エアサス</td> <td>/</td> <td></td> </tr> <tr> <td>パワステ</td> <td>◎</td> <td></td> </tr> <tr> <td>ハンドル</td> <td>◎</td> <td></td> </tr> <tr> <td>燃料タンク</td> <td>◎</td> <td>スチール</td> </tr> </tbody> </table>			走行関係			点検項目	結果	状態	リーフサス	◎		エアサス	/		パワステ	◎		ハンドル	◎		燃料タンク	◎	スチール												
走行関係																																									
点検項目	結果	状態																																							
リーフサス	◎																																								
エアサス	/																																								
パワステ	◎																																								
ハンドル	◎																																								
燃料タンク	◎	スチール																																							
排気	◎		異常ランプ	◎																																					
マフラー	◎		オーディオ	◎	アンテナ折れ																																				
ターボ	◎		バックカメラ	/																																					
冷却水吹返	◎		電格ミラー	◎																																					
<table border="1"> <thead> <tr> <th colspan="3">ミッション</th> </tr> <tr> <th>点検項目</th> <th>結果</th> <th>状態</th> </tr> </thead> <tbody> <tr> <td>ギア鳴き</td> <td>◎</td> <td></td> </tr> <tr> <td>ギア抜け</td> <td>◎</td> <td></td> </tr> <tr> <td>クラッチ</td> <td>◎</td> <td></td> </tr> <tr> <td>異音</td> <td>◎</td> <td></td> </tr> <tr> <td>オイル漏れ</td> <td>◎</td> <td></td> </tr> <tr> <td>リターダ</td> <td>/</td> <td></td> </tr> </tbody> </table>			ミッション			点検項目	結果	状態	ギア鳴き	◎		ギア抜け	◎		クラッチ	◎		異音	◎		オイル漏れ	◎		リターダ	/		<table border="1"> <thead> <tr> <th colspan="3">上物仕様</th> </tr> <tr> <th>点検項目</th> <th>結果</th> <th>状態</th> </tr> </thead> <tbody> <tr> <td>床材質</td> <td>/</td> <td>木材</td> </tr> </tbody> </table>			上物仕様			点検項目	結果	状態	床材質	/	木材			
			ミッション																																						
点検項目	結果	状態																																							
ギア鳴き	◎																																								
ギア抜け	◎																																								
クラッチ	◎																																								
異音	◎																																								
オイル漏れ	◎																																								
リターダ	/																																								
上物仕様																																									
点検項目	結果	状態																																							
床材質	/	木材																																							
						<table border="1"> <thead> <tr> <th colspan="3">デフ</th> </tr> <tr> <th>点検項目</th> <th>結果</th> <th>状態</th> </tr> </thead> <tbody> <tr> <td>異音</td> <td>◎</td> <td></td> </tr> <tr> <td>オイル漏れ</td> <td>◎</td> <td></td> </tr> <tr> <td>デフロック</td> <td>/</td> <td></td> </tr> </tbody> </table>			デフ			点検項目	結果	状態	異音	◎		オイル漏れ	◎		デフロック	/																			
デフ																																									
点検項目	結果	状態																																							
異音	◎																																								
オイル漏れ	◎																																								
デフロック	/																																								

特記事項 キャブ内キズ、汚れ キャブルーフへこみ キャブバックキズあり アイドリングストップ付き
記録簿 有○

タイヤ残量				タイヤサイズ			
単位: mm							
4	4			205/80R15	205/80R15		
—	—			—	—		
2	2	2	2	205/80R15	205/80R15	205/80R15	205/80R15
—	—	—	—	—	—	—	—
スベア			6	スベア		205/80R15	—
素材: スチール				備考:			

上物仕様			
上物名	メーカー	型式「製造番号」	年式
平ボディ	完成ボデー		
【備考】 荷台床前方腐食、割れあり 荷台前面板ビス抜け 鳥居角出し			
【備考】			
【備考】			

外装状態			
キャブコーション	フレーム番号	フレームのさび	飛石
有	確認済	無	点傷有



【外装】				【ボデー内】							
外装キズ	外装へこみ	うき	曲がり	サビ	補修跡	割れ	庫内キズ	庫内へこみ	庫内穴あき	床汚れ	