

車両情報				
車名	初年度登録	型式	形状	車台番号
いすゞ	平成17年11月	PJ-CYJ51W6	アルミウイング	CYJ51W6-7000807
走行	馬力	シフト	ブレーキ	ボディ内寸
719,917km	360PS/265KW	M/T 7速		長: 9,520 mm 幅: 2,370 mm 高: 2,570 mm 門高: 2,420 mm

◎: 良好 ○: 通常走行問題なし △: 要修理 /: 装備無し ※あくまでも当社判断基準によるものです

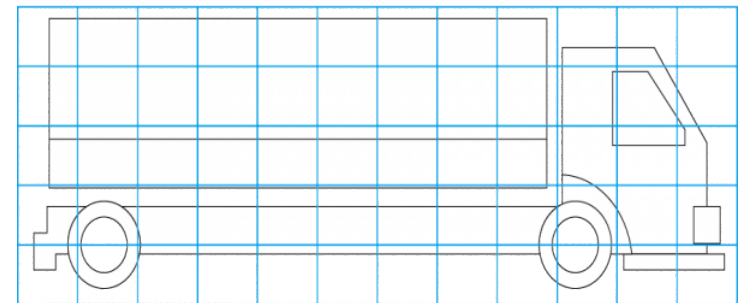
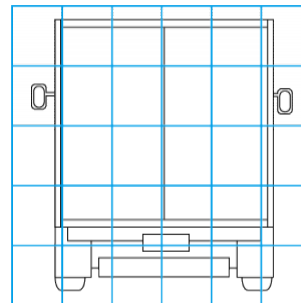
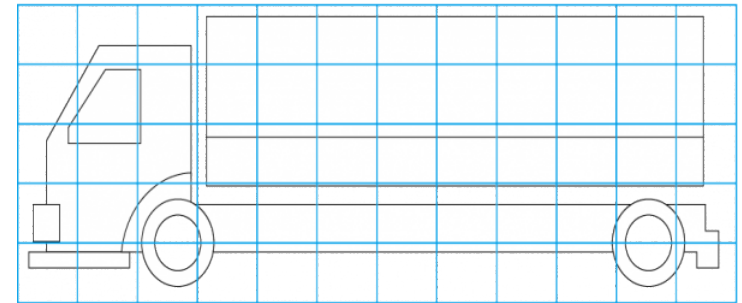
エンジン			電装関係			キャビン		
点検項目	結果	状態	点検項目	結果	状態	点検項目	結果	状態
異音			エアコン			シート		
オイル混入			スターター			ヘッドライト		
オイル漏れ			オルタネーター			ウィンカー		
水混入			P/W (運転席)			ワイパー		
水漏れ			P/W (助手席)			ミラー		
燃料漏れ			坂道発進装置					
排気			異常ランプ			走行関係		
マフラー			オーディオ			点検項目	結果	状態
ターボ			バックカメラ			リーフサス		
冷却水吹返			電格ミラー			エアサス		
			ETC			パワステ		
			タコグラフ			ハンドル		
						燃料タンク		
ミッション			上物仕様			デフ		
点検項目	結果	状態	点検項目	結果	状態	点検項目	結果	状態
ギア鳴き			床材質	/		異音		
ギア抜け						オイル漏れ		
クラッチ						デフロック		
異音								
オイル漏れ								
リターダ								

特記事項
記録簿 無()

タイヤ残量				タイヤサイズ			
単位: mm							
4	5			245/70R19.5	245/70R19.5		
3	6			245/70R19.5	245/70R19.5		
6	7	1	3	245/70R19.5	245/70R19.5	245/70R19.5	245/70R19.5
0	0	0	1	245/70R19.5	245/70R19.5	245/70R19.5	245/70R19.5
スペア	4	—		スペア	—	—	
素材:				備考:			

上物仕様			
上物名	メーカー	型式「製造番号」	年式
アルミウイング	日本フルハーフ	DMA [W7GB034]	
【備考】 ラッシング2段 庫内PGリモコン 引出しフック17対 ジョロダラー4列 庫内灯6ヶ			
パワーゲート/跳ね上げゲート	日本フルハーフ	TLG 「10G」	
【備考】 最大昇降質量1000Kg 長さ1550mm 幅2330mm ストパ-迄長さ1270mm 幅2210mm			
【備考】			

外装状態			
キャブコーション	フレーム番号	フレームのさび	飛石
有	確認済	小	点傷有



【外装】					【ボデー内】					
外装キズ	外装へこみ	うき	曲がり	サビ	補修跡	割れ	庫内キズ	庫内へこみ	庫内穴あき	床汚れ