

車両情報				
車名	年式	型式	形状	車台番号
日野	平成25年9月	TKG-FC9JJAA	冷凍バン	FC9JJAA-11547
走行	馬力	シフト	ブレーキ	ボディ内寸
595,289km	210PS/154KW	A/T プロシフト		長: 5,810 mm 幅: 2,110 mm 高: 2,060 mm 門高: 2,040 mm

◎: 良好 ○: 通常走行問題なし △: 要修理 /: 装備無し ※あくまでも当社判断基準によるものです

エンジン		
点検項目	結果	状態
異音		
オイル混入		
オイル漏れ		
水混入		
水漏れ		
燃料漏れ		
排気		
マフラー		
ターボ		
冷却水吹き返し		

ミッション		
点検項目	結果	状態
ギア鳴き		
ギア抜け		
クラッチ		
異音		
オイル漏れ		
リターダ		

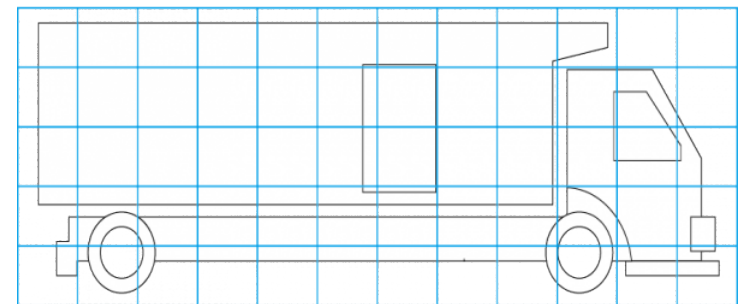
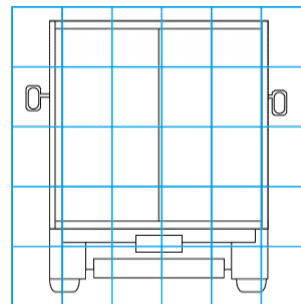
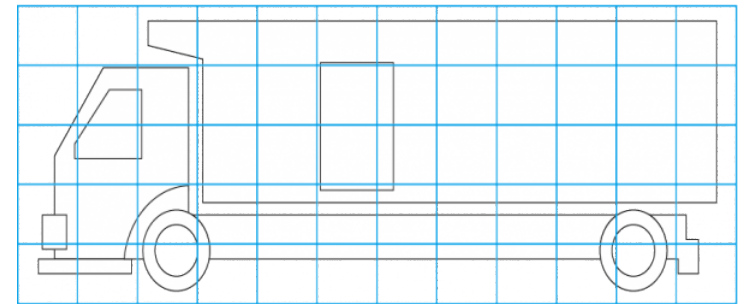
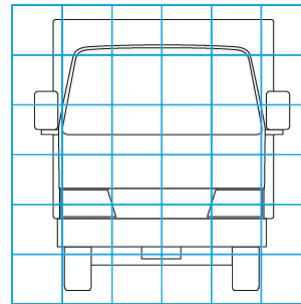
特記事項
記録簿 ○

タイヤ残量			
単位: mm			
2	3		
—	—		
2	3	1	4
—	—	—	—
スペア	1	—	

タイヤサイズ			
	225/80R17.5	225/80R17.5	
	—	—	
225/80R17.5	225/80R17.5	225/80R17.5	225/80R17.5
—	—	—	—
スペア	225/80R17.5	—	
素材:		備考:	

上物仕様			
上物名	メーカー	型式「製造番号」	年式
冷凍バン	東プレ	F133564	平成25年9月
【備考】 断熱リヤ70mm/サイド70mm ラッシングレール2段、庫内灯3ヶ、水抜き穴2ヶ			
直結	東プレ	XV42LOC-T	
【備考】 -30℃設定			
格納ゲート	新明和工業	RAKL10-	平成25年9月
【備考】 最大荷重1000kg 2枚折り			
【上物仕様備考】			

外装状態			
キャブコーション	フレーム番号	フレームのさび	飛石



【外装】

【ボデー内】

外装キズ	外装へこみ	うき	曲がり	サビ	補修跡	割れ	庫内キズ	庫内へこみ	庫内穴あき	床汚れ
------	-------	----	-----	----	-----	----	------	-------	-------	-----