

車両情報				
車名	年式	型式	形状	車台番号
いすゞ	平成23年11月	LKG-CYJ77AZ	アルミウイング	CYJ77AZ-7000018
走行	馬力	シフト		ブレーキ
981,654km	380PS/279KW	セミA/T スムーサー 12速		
				ボディ内寸
				長: 9,590 mm 幅: 2,390 mm 高: 2,560 mm 門高: 2,450 mm

◎: 良好 ○: 通常走行問題なし △: 要修理 /: 装備無し ※あくまでも当社判断基準によるものです

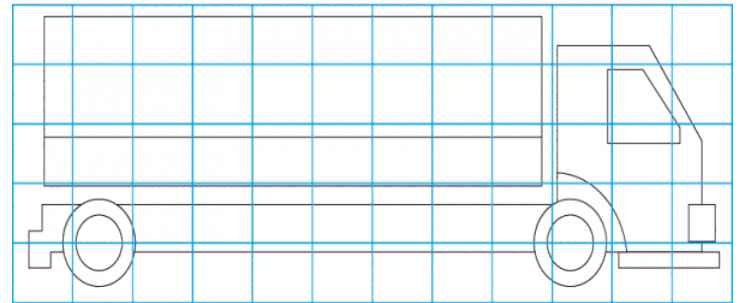
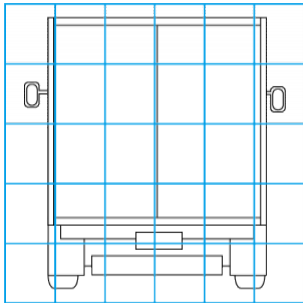
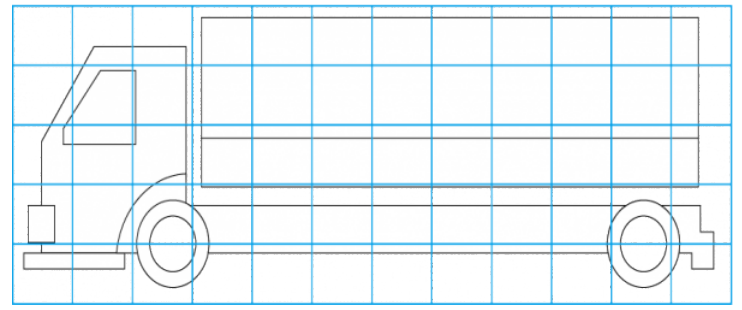
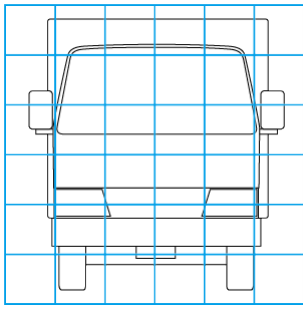
エンジン			電装関係			キャビン		
点検項目	結果	状態	点検項目	結果	状態	点検項目	結果	状態
異音			エアコン			シート		
オイル混入			スターター			ヘッドライト	-	
オイル漏れ			オルタネーター			ウィンカー		
水混入			パワーウィンドウ: (運転席)			ワイパー		
水漏れ			パワーウィンドウ: (助手席)			ミラー		
燃料漏れ			坂道発進装置			走行関係		
排気			異常ランプ			点検項目	結果	状態
マフラー			オーディオ	-		ハンドル		
ターボ			バックカメラ	-		エアサス	-	
冷却水吹き返し			電格ミラー			パワーステアリング		
ミッション			ETC			リーフサス		
点検項目	結果	状態	タコグラフ			燃料タンク		
ギア鳴き			デフ			点検項目	結果	状態
ギア抜け			異音			異音		
クラッチ			オイル漏れ			オイル漏れ		
異音			デフロック			デフロック		
オイル漏れ								
リターダ								

特記事項
記録簿 有 (H24/2 ~ R1/10)

タイヤ残量				タイヤサイズ			
単位: mm							
0	0			245/70R19.5	245/70R19.5		
0	0			245/70R19.5	245/70R19.5		
2	3	0	0	245/70R19.5	245/70R19.5	245/70R19.5	245/70R19.5
1	1	0	0	245/70R19.5	245/70R19.5	245/70R19.5	245/70R19.5
スペア	-	-		スペア	-	-	
素材:				備考:			

上物仕様			
上物名	メーカー	型式「製造番号」	年式
アルミウイング	日本トレクス	11W「08157」	
【備考】 ラッシング2段 90度ストッパー センターローラー 引出しフック9対 庫内灯6ヶ			
【備考】			
【備考】			
【上物仕様備考】			

外装状態			
キャブコーション	フレーム番号	フレームのさび	飛石
有	確認済	小	点傷有



【外装】					【ボデー内】					
外装キズ	外装へこみ	うき	曲がり	サビ	補修跡	割れ	庫内キズ	庫内へこみ	庫内穴あき	床汚れ