

車両情報				
車名	初年度登録	型式	形状	車台番号
いすゞ	平成20年9月	PDG-FRR34S2	冷凍バン	FRR34-7003421
走行	馬力	シフト	ブレーキ	ボディ内寸
656,390km	240PS/177KW	M/T 6速		長: 5,800 mm 幅: 2,160 mm 高: 2,020 mm 門高: 2,010 mm

◎: 良好 ○: 通常走行問題なし △: 要修理 /: 装備無し ※あくまでも当社判断基準によるものです

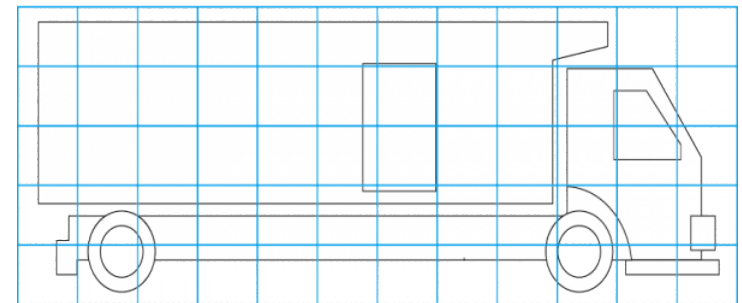
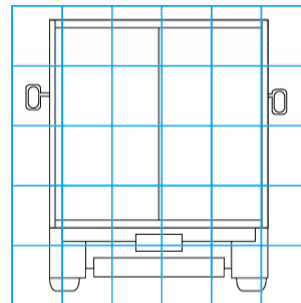
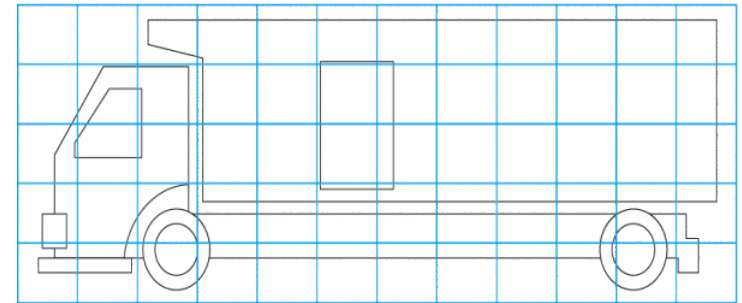
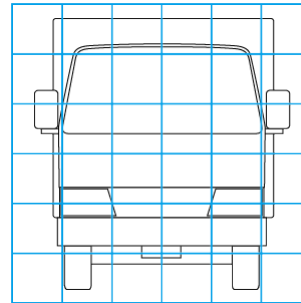
エンジン			電装関係			キャビン		
点検項目	結果	状態	点検項目	結果	状態	点検項目	結果	状態
異音			エアコン			シート		
オイル混入			スターター			ヘッドライト		
オイル漏れ			オルタネーター			ウィンカー		
水混入			P/W (運転席)			ワイパー		
水漏れ			P/W (助手席)			ミラー		
燃料漏れ			坂道発進装置					
排気			異常ランプ			走行関係		
マフラー			オーディオ			点検項目	結果	状態
ターボ			バックカメラ			リーフサス		
冷却水吹返			電格ミラー			エアサス		
ミッション			ETC			パワステ		
点検項目	結果	状態	タコグラフ			ハンドル		
ギア鳴き			上物仕様			燃料タンク		
ギア抜け			点検項目	結果	状態	点検項目	結果	状態
クラッチ			床材質	/		異音		
異音						オイル漏れ		
オイル漏れ						デフロック		
リターダ								

特記事項
記録簿 ○

タイヤ残量				タイヤサイズ			
単位: mm							
9	9			225/80R17.5	225/80R17.5		
-	-			-	-		
9	9	10	8	225/80R17.5	225/80R17.5	225/80R17.5	225/80R17.5
-	-	-	-	-	-	-	-
スペア		5	-	スペア		-	-
素材:				備考:			

上物仕様			
上物名	メーカー	型式「製造番号」	年式
冷凍バン	東プレ	H081969	平成20年9月
【備考】 左サイドドア観音 断熱サド 50mm リア75mm ラッシング2段 庫内灯3ヶ 床T型キーストン 水抜き穴2ヶ所 90度ストッパー			
冷凍機/直結	東プレ	KL42LOC-C	平成20年9月
【備考】 -30℃設定			
格納ゲート	新明和工業	RAK10-6465D	
【備考】 サイロ 長1560mm 幅2000mm ストップ-迄1400mm 幅2050mm 最大昇降質量1000kg			

外装状態			
キャブコーション	フレーム番号	フレームのさび	飛石
有	確認済	小	点傷有



【外装】					【ボデー内】					
外装キズ	外装へこみ	うき	曲がり	サビ	補修跡	割れ	庫内キズ	庫内へこみ	庫内穴あき	床汚れ