

# 車輛チェックシート

記入日: R2 6/18

記入者 入部

搬入日: R2 6/18

搬入者 入部

車両情報							
車名	年式	排ガス	車体番号			形状	
イズズ	H18.8	PJ	CYL51V6-7002303			ツヤーン	
走行	馬力	シフト			ペダル数	エンジン型式	燃料
252166 km	370 (ps/kw)	M/T · A/T · <u>セミA/T</u> 12 速			3	6WF1	軽油
キャブ幅		ベッド		キャブ形状		電圧	
<u>標準</u>	ワイド	<u>あり</u>	なし	ハイ	<u>ロー</u>	<u>24V</u>	12V
ブレーキ		ボディ内寸					
<u>エア</u> · バキューム		長: m	幅: m	高: m	門高: m		

◎: 良好    ○: 通常走行問題なし    △: 要修理    /: 点検不可

## エンジン

点検項目	結果	状態
異音	○	
オイル漏れ	○	ヘッドカバー-オイル(しみ)
水漏れ	○	
燃料漏れ	○	
排気	○	
排圧	○	
マフラー	○	
ターボ	○	

## 電装関係

点検項目	結果	状態
エアコン	○	
スターター	○	
オルタネーター	○	
パワーウィンド	○	
坂道発進装置	○	
異常ランプ	○	
オーディオ	○	
バックカメラ	/	
電格ミラー	○	

## キャビン

点検項目	結果	状態
雨漏り	○	
シート	○	やぶれ
ヘッドライト	○	
ウインカー	○	
ワイパー	○	
ミラー	○	
キャブ開閉	○	

## ミッション

点検項目	結果	状態
ギア鳴き	○	
ギア抜け	○	
クラッチ	○	
異音	○	
オイル漏れ	○	
リターダ	○	

## 走行関係

点検項目	結果	状態
ハンドルBOX	○	
スプリング	○	
エアサス	○	
ベラシャフト	○	

## デフ

点検項目	結果	状態
異音	○	
オイル漏れ	○	
デフロック	○	

特記事項 (不具合箇所など)

《走行状態》 自走可 構内のみ自走可 自走不可 (理由 )

**検** タイヤ残量

単位: mm

7	3		
1	1	3	1
×	4	1	×
スペア			

タイヤサイズ

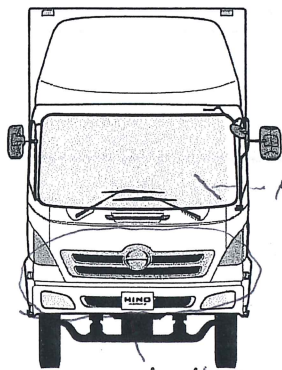
タイヤ商品化 可 or 不可

	275/80R22.5	←	
	275/80R22.5	←	←
	X	275/80R22.5	←

上物仕様				
上物名	メーカー	型式	年式	備考
その他				

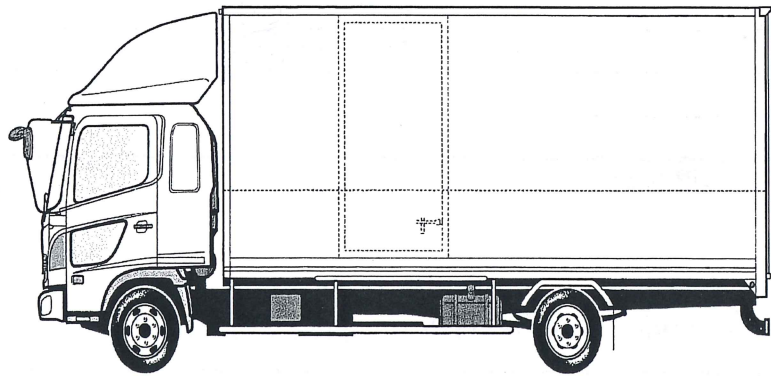
外装状態	
キャブコーション	フレーム番号
有 ・ 無 ・ ( )	確認済 ・ 一部不鮮明 ・ 見えない
フレームのさび	飛石
無 ・ 小 ・ 中 ・ 大	無 ・ 点傷有 ・ 飛石有 (リペア 可 ・ 不可 )

検

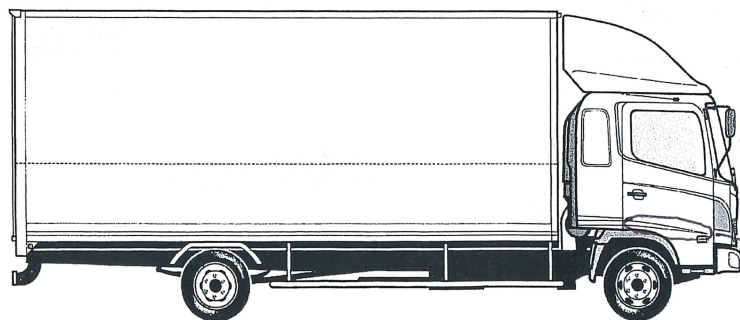
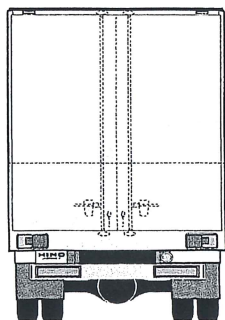


ガラスヒビあり

点傷



点傷



破損